

СЕЛЕНА

Готовое решение для ванных комнат

NOVUS

NOVUS

СЕЛЕНА

Мебель для ванной комнаты

Готовое решение для ванных комнат

Классическая эстетика, современная стойкость.

Ванная комната – место, где начинается и заканчивается ваш день.

Она должна быть красивой, тёплой и очень стойкой.

Серия СЕЛЕНА сочетает узнаваемый сдержанный дизайн с технологией, о которой вы забудете – потому что она просто работает.

✓ Тумбы СЕЛЕНА точно совместимы с раковинами Керамин Тобаго 60 и 70 (вырезы под сифон и подводку совпадают).

✓ Полипропиленовая плёнка (ПП) – 100% влагостойкость, отсутствие выделений формальдегида.

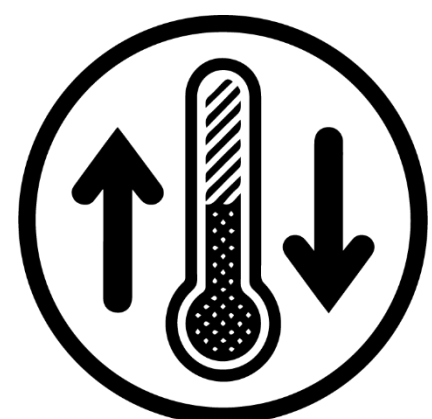


NOVUS

**Для ванной комнаты важны
3 фактора:**



Вода + пар



Перепады температуры



Безопасность



Главное преимущество – полипропиленовая плёнка (ПП)

Свойство	ПП плёнка	ПВХ / меламин
 Влагостойкость	✓ Отличная Устойчивость к воздействию воды 24 часа	✓ Высокая / ✗ Низкая (стыки)
 Термостойкость	✓ до +73°C	✗ до +60°C
 Химическая стойкость	✓ Высокая ничего не выделяет при нагреве	✗ Низкая
 Выделение формальдегида из ДСП	✓ Нет	✗ Возможно (класс E1)
 Экологичность	✓ Рекомендована Эко- стандарт	⚠ Сложная и дорогая переработка

Материал и технологии.

Надёжность, которую вы не видите
Под матовой поверхностью фасадов скрывается не просто влагостойкая ДСП, а полипропиленовая плёнка (ПП). Она не боится ни пара, ни брызг, ни перепадов температуры. Капли воды скатываются, не оставляя следов. Гели, пасты, мыльная пена – не впитываются и не разрушают покрытие. Ваша мебель остаётся такой же, как в первый день, спустя годы.

Все плёнки сертифицированы для контакта с водой и соответствуют СТБ 1871.

Конструкция и материалы

- **Каркас:** влагостойкое ДСП
- **Пленка для каширования:** полипропиленовая плёнка (ПП)
- **Кромки:** ПП / 0,5–1 мм в цвет каширования
- **Задние стенки:** ХДФ высокой плотности (влагостойкие)
- **Филёнки:** ДСП влагостойкое
- **Полки в навесных шкафах:** закалённое стекло 4 мм
- **Направляющие ящиков:** металлические шариковые с доводчиком
- **Фурнитура:** эксцентрики, конфирматы, шканты

Все материалы соответствуют ГОСТ 16371 и санитарным нормам.

Тумба под раковину



СЕЛЕНА-01
тумба под раковину 60

Габаритные размеры, мм
(ширина x глубина x высота):
566x412x795

○ Белый ПП2 - 2.18.28.010.24



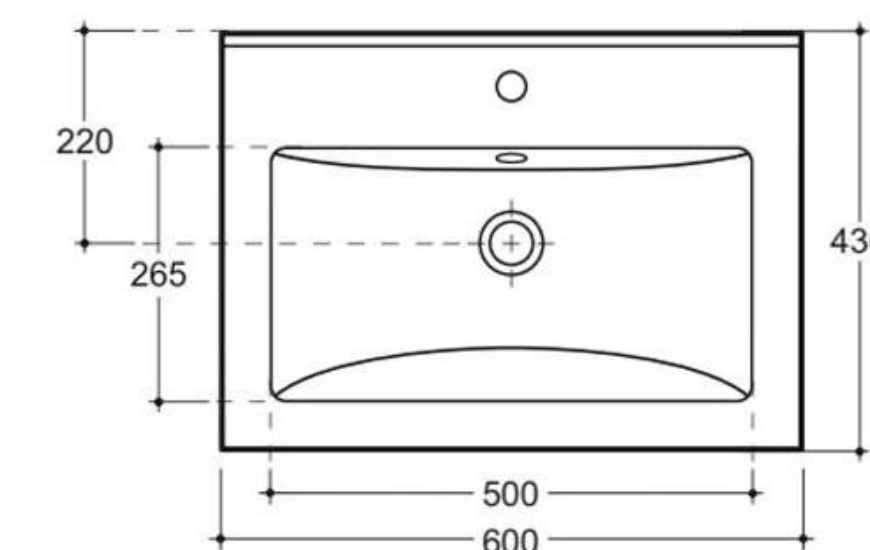
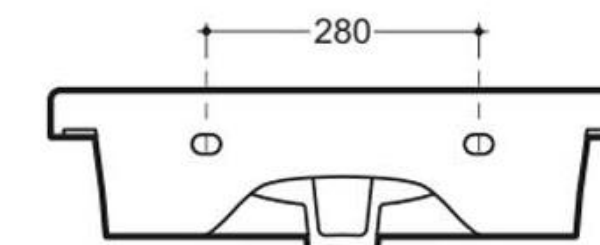
СЕЛЕНА-02
тумба под раковину 70

Габаритные размеры, мм
(ширина x глубина x высота):
666x412x795

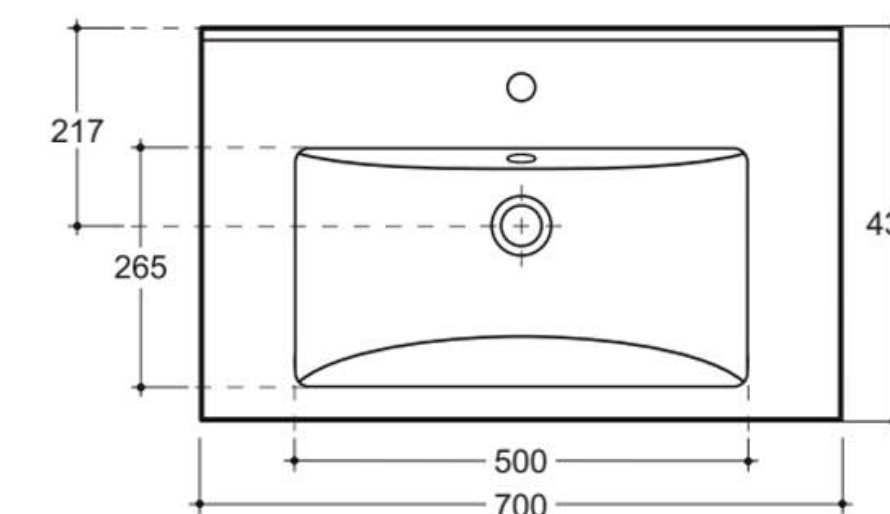
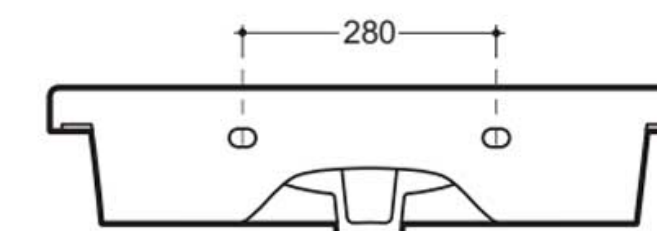
○ Белый ПП2 - 2.18.28.020.24

Совместимость

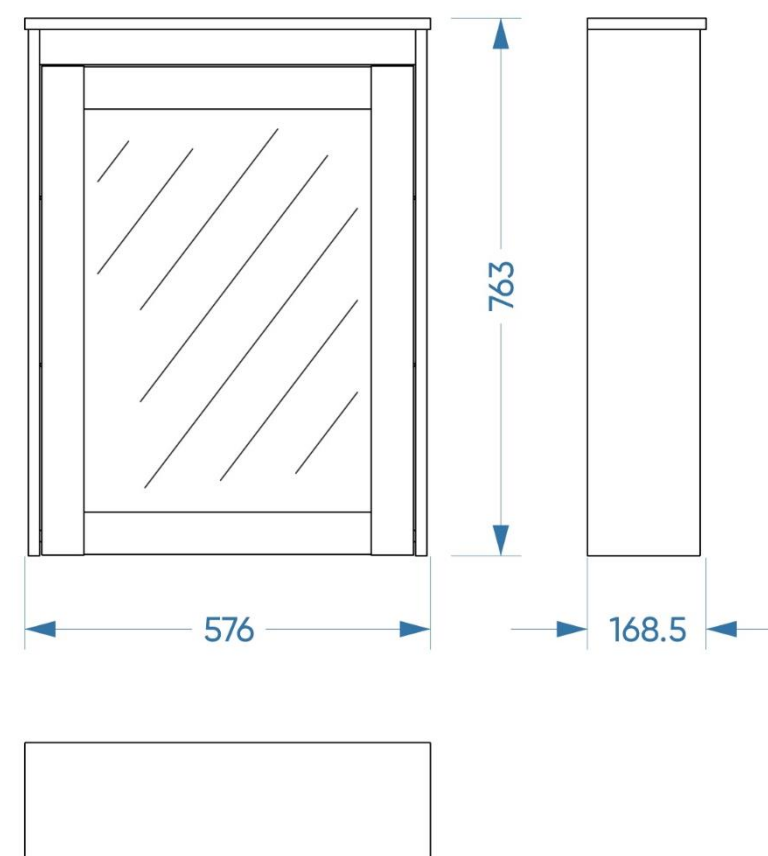
Тобаго 60



Тобаго 70



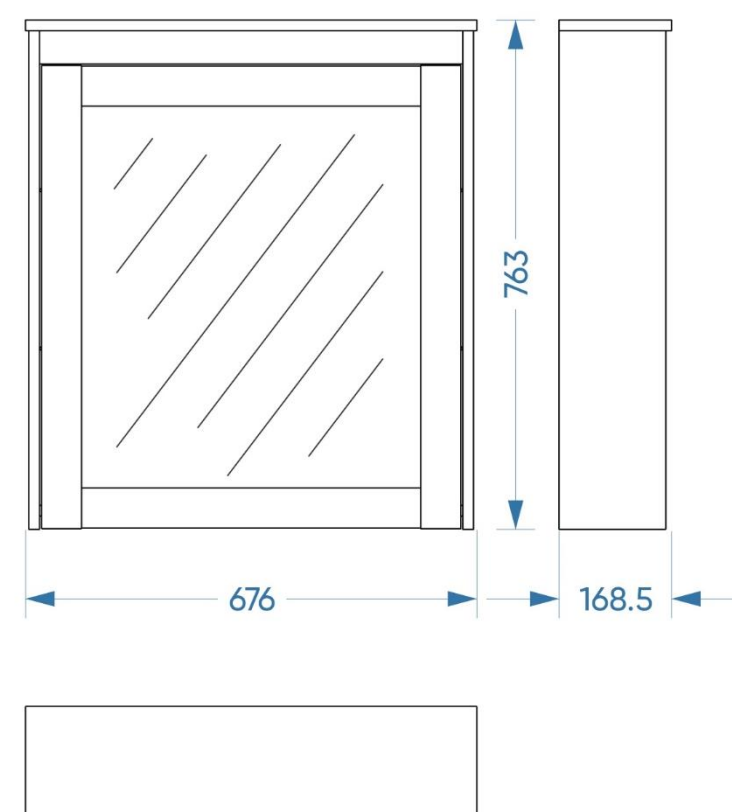
Шкаф навесной



СЕЛЕНА-03
шкаф навесной с зеркалом 60

Габаритные размеры, мм
(ширина x глубина x высота):
570x168,5x763

○ Белый ПП2 - 2.18.24.030.24

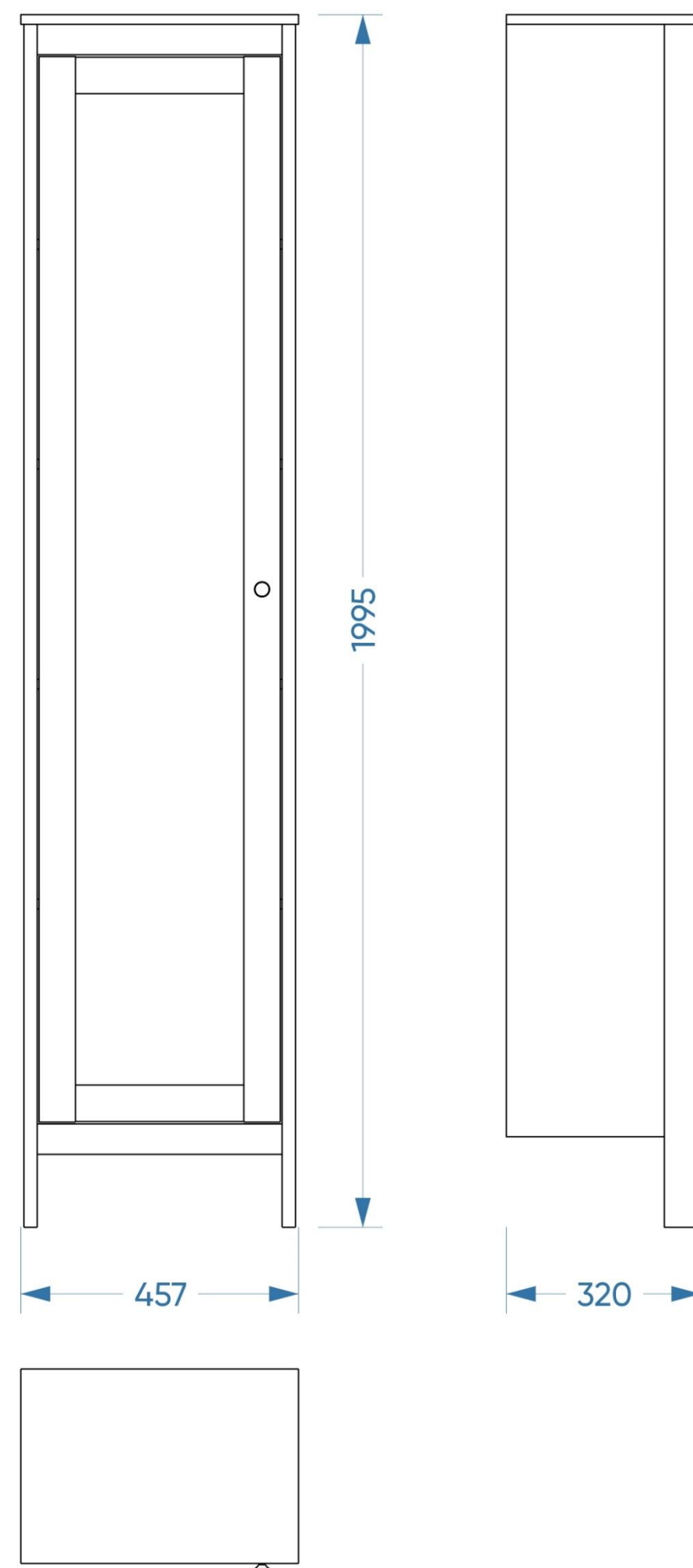


СЕЛЕНА-04
шкаф навесной с зеркалом 70

Габаритные размеры, мм
(ширина x глубина x высота):
670x168,5x763

○ Белый ПП2 - 2.18.24.040.24

Шкаф для ванной



СЕЛЕНА-05
шкаф для ванной 46

Габаритные размеры, мм
(ширина x глубина x высота):
457x320x1995

○ Белый ПП2 - 2.18.28.010.24

Упаковка

Код изделия/ группы изделий	Наименование изделия	Вес изделия, кг	Количество изделий на паллете, шт.	Габариты паллеты, мм (Д×Ш×В)	Вес паллеты, кг БРУТТО НЕТТО
		Количество упаковок, шт			
СЕЛ-01	тумба под раковину 60	$\frac{20,96}{1}$	20	1400×860×940	$\frac{419,2}{446}$
СЕЛ-02	тумба под раковину 70	$\frac{22,38}{1}$	20	1400×860×940	$\frac{447,6}{475}$
СЕЛ-03	шкаф навесной с зеркалом 60	$\frac{12,7}{1}$	24	1220×820×920	$\frac{304,8}{330}$
СЕЛ-04	шкаф навесной с зеркалом 70	$\frac{14,3}{1}$	24	1380×820×940	$\frac{343,2}{370}$
СЕЛ-05	шкаф для ванной 46	$\frac{33,16}{1}$	12	2100×640×880	$\frac{397,92}{437}$

Поставка: в разобранном виде

Упаковка: детали прокладываются бумагой, углы и торцы – гофрокартоном
-лицевые детали, стекла и зеркала защищены прокладочным материалом вспененным полиэтиленом, по периметру коробки все детали закрыты сотовым наполнителем.

Фурнитура: в отдельном полиэтиленовом мешке / коробке

Маркировка: по ГОСТ 14192 (штрихкоды, вес, объём)

Защита при транспортировке: неподвижность деталей, исключение повреждений



