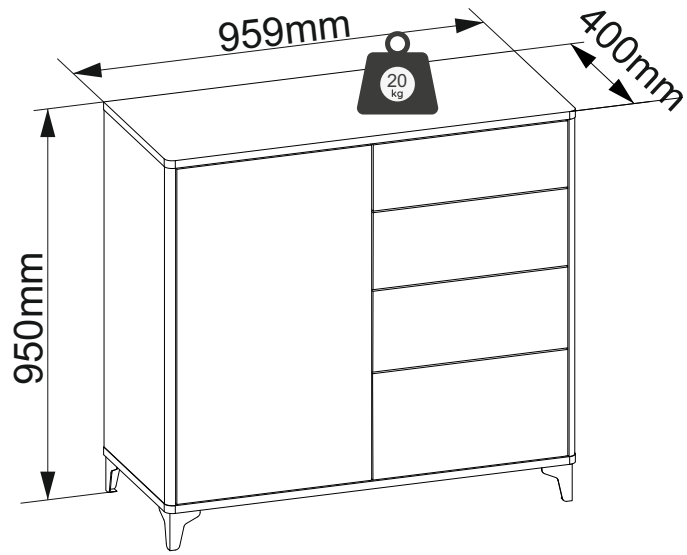


SHTABE

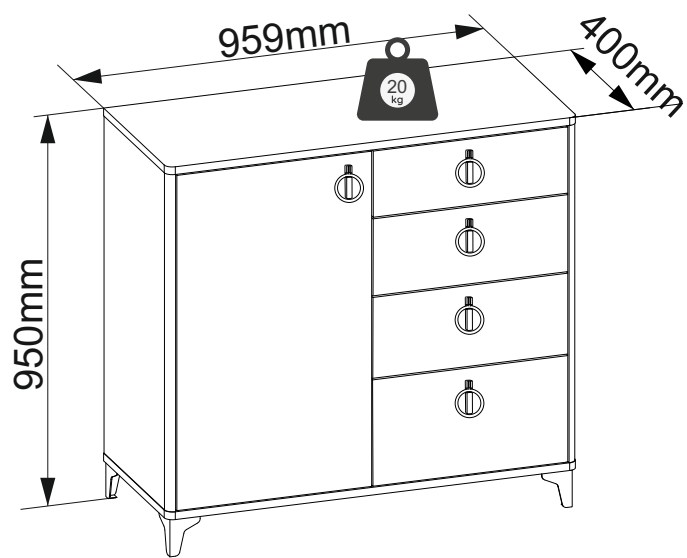
ROYAL 5063
ROYAL 5163 ECO

RUS | KZ

5063



5163 eco



DEUTSCH Fachkundige Montage erforderlich. Unsachgemäße Montage kann zu Unfällen führen. Da es viele verschiedene Wandmaterialien gibt, sind Schrauben für die Wandbefestigung nicht beige packt. Erkundigen Sie sich ggf. beim Eisenwarenfachhandel nach geeignetem Befestigungsmaterial.

ENGLISH Assembly should be carried out by a qualified person, because wrong assembly may lead to that the furniture will topple over and cause injury or damage. As wall materials vary, screws for fixing to wall are not included. For advice on suitable screw systems, contact your local specialised dealer.

FRANÇAIS Le montage doit être effectué par une personne compétente. Un montage mal effectué peut provoquer la chute du meuble et blesser quelqu'un. Les vis et ferrures pour fixer le meuble au mur ne sont pas incluses. Choisissez des vis et ferrures adaptées au matériel de votre mur. En cas de doute, demandez conseil à un vendeur spécialisé.

ITALIANO Il montaggio deve essere effettuato da una persona competente. Se non viene effettuato correttamente, il prodotto può ribaltarsi o cadere, danneggiando persone o cose. Poiché ci sono pareti di materiali diversi, le viti per il fissaggio alla parete non sono incluse. Per scegliere gli accessori di fissaggio adatti, rivolgetevi a un rivenditore locale.

ESPAÑOL Mantaje a realizar por montador autorizado, pues un montaje erróneo puede resultar en una caída del mueble, causando daños a personas o cosas. Como hay muchas clases de materiales de pared, no se incluye los tornillos de montaje. Para sugerencias sobre sistemas de colocación adecuados, ponte en contacto con tu especialista más cercano.

PORTUGUES A montagem deverá ser realizada por uma pessoa qualificada, pois uma montagem incorrecta pode povocar a queda do móvel e causar lesões ou estragos. Como os materiais de parede variam, os parafusos para fixar à parede não estão incluídos. Para mais conselhos sobre o sistema de parafusos adequado, consulte o seu retalhista local especializado.

NEDERLANDS De montage dient te worden uitgevoerd door een vakbekwaam iemand. Foutieve montage kan ertoe leiden dat het meubel omvalt, waardoor er persoonlijk letsel of schade kan ontstaan. Omdat er veel verschillende wandmaterialien bestaan, zit er geen wandbeslag bijgesloten. Voor advies over geschikt wandbeslag, neem contact op met de vakhandel.

SVENSKA Monteringen ska utföras av kunnig person, då felmontering kan leda till att möbelen faller och skadar någon eller något. Eftersom det finns många olika väggmaterial, medföljer ej skruvar för väggfästning. För råd om lämpliga skruvsystem, kontakta din lokala fackhandlare.

БЪЛГАРСКИ Необходим е монтаж от специалист. Неправилният монтаж може да причини злополуки. Тъй като има много различни стени материали, винтовете за стени монтаж не са приложени. При нужда се информирайте в специализираните железарски магазини за подходящия крепежен материал.

SLOVENSKO Potrebna je strokovna montaža. Nepravilna montaža lahko vodi do nezgod. Ker obstajajo različni stenski materiali, vijaki za pritrditev na zidu niso priloženi. Za ustrezen pritrditveni material se po potrebi pozanimajte v strokovni trgovini z železnino

DANSK Monteringen skal udføres af en kyndig person, da fejlmøntering kan føre til at møblet falder og skader nogen eller noget. Eftersom der findes mange forskellige vægmateriale, medfølger der ikke skrue til vægmontering. Ønsker du råd omkring forskellige skruestystemer, kontakt din lokale faghandler.

ČESKY Montáž by měla být provedena kvalifikovanou osobou – nesprávné provedení může vést k převrnutí nábytku a způsobit úraz nebo destrukci. Pro různé zdící materiály nejsou šroubky a uchycení obsaženy v balení. O vhodném připevnění se poraďte s odborným prodejcem.

SLOVENSKY Montáž by mala byť prevedená kvalifikovanou osobou. Pri nesprávnej montáži môže dôjsť k pádu nábytku, a tým aj k prípadnému úrazu. Skrutky a úchytky na rôzne typy stien nie sú súčasťou balenia. Ak si nie ste istí, obráťte sa na kvalifikovanú osobu.

POLSKI Montaż powinien być przeprowadzany przez wykwalifikowaną osobę, ponieważ złe zmontowanie może spowodować zniszczenie mebla lub może wyrządzić szkodę domownikom. Ponieważ w każdym pomieszczeniu ściany mogą być wykonane z innego materiału, komplet nie zawiera żadnych wkrętów ani umocowań. Aby zasięgnąć porady w kwestii wyboru odpowiednich wkrętów skontaktuj się z lokalnym sklepem specjalistycznym.

MAGYAR Az összeszerelés ajánlatos képzett szakemberre bízni, mert a helytelen összeszerelés következtében a bútor felborulhat és sérülést okozhat. Mivel a fal anyaga lakásonként/otthononként eltérő lehet, a rögzítéshez szükséges csavarokat a csomag nem tartalmazza. A megfelelő csavar kiválasztásáért kérj tanácsot az áruházban a zakképzett személyzettől.

РУССКИЙ Сборка должна производиться специалистом, так как неправильная сборка может привести к опрокидыванию мебели, что может повлечь за собой ущерб или телесные повреждения. Так как материалы стен различаются, шурупы для фиксации к стене не прилагаются. Для выбора подходящих крепежных средств обратитесь в местный специализированный магазин.

ROMÂNĂ Necesită montaj de specialitate. Montarea necorespunzătoare poate cauza accidente. Deoarece există multe materiale diferite pentru pereți, șuruburile pentru fixarea pe perete nu sunt incluse în ambalaj. Solicitați informații eventual de la magazinul specializat în articole de feronerie privind materialul de prindere adecvat.

HRVATSKI Potrebna stručna montaža. Nestručna montaža može dovesti do nesreća. Budući da postoje različiti zidni materijali, vijci za pričvršćenje na zid nisu uključeni. Raspitajte se npr. u željezariji o prikladnim materijalima za pričvršćenje.

TÜRKÇE Uzman kişilerce montaj yapılması gereklidir. Usulüne uygun yapılmayan montaj kazalara yol açabilir. Çok sayıda duvar malzemesi olduğundan duvara sabitleme vidaları beraberinde verilmemiştir. İcabi halinde demirden yapılmış araç gereç satan dükkanlardan uygun sabitleme malzemeleri hakkında bilgi alın.

עברית מומלץ להרכיב את המוצר ע"י איש מקצוע.

הרכבה לא נכונה עלולה לגרום לתאונות.

עקב השוני בסוגי הקירות, ערכת ברגים לא מצורפת.

לבחירת הברגים המתאימים יש להתייעץ עם בעל מקצוע.

В случае обнаружения поврежденных деталей при транспортировке, браке или иных вопросах, просьба связаться с нами по Telegram

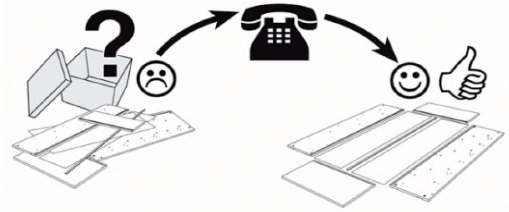
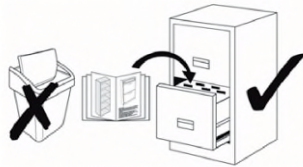
Анықталған балалар тасымалдауда, некеде немесе басқа мәселелерде болғандықтан, бізбен Telegram арқылы байланысуыңызды өтінеміз



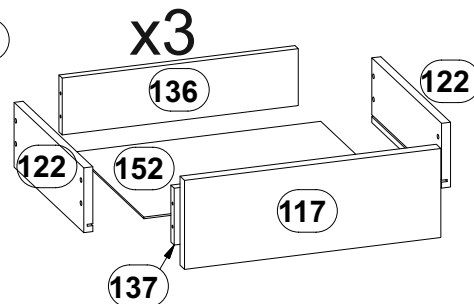
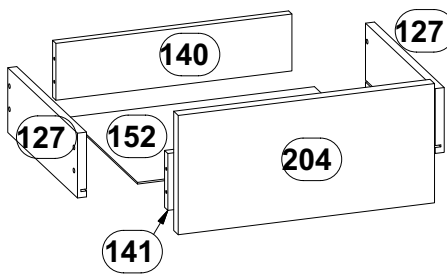
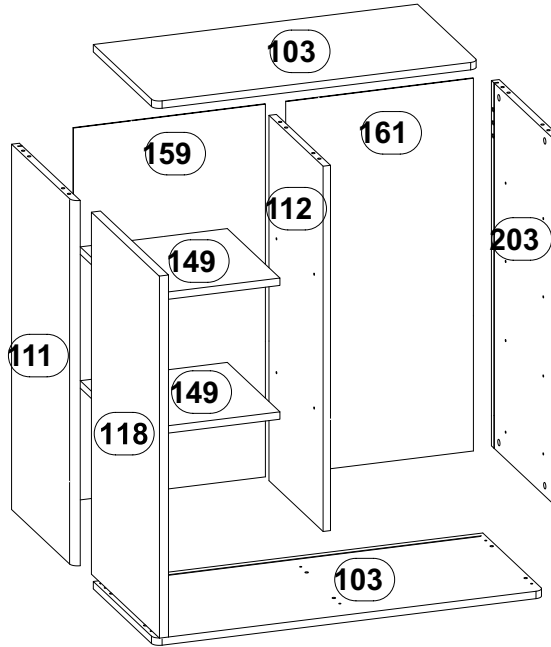
ТЕХПОДДЕРЖКА
SHTABE



ТЕХПОДДЕРЖКА
SHTABE



103	959	400	16	2x
111	788	399	19	1x
112	788	354	16	1x
117	158	455	19	3x
118	783	455	19	1x
122	115	340	16	6x
127	200	340	16	2x
136	410	101	16	3x
137	410	101	16	3x
140	410	186	16	1x
141	410	186	16	1x
149	449	347	16	2x
152	423	338	3	4x
159	797	464	3	1x
161	797	464	3	1x
203	788	399	19	1x
204	300	455	19	1x



Ø3,5x30mm

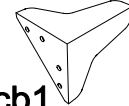


p21 x16

(5063 eco)



p22 x4

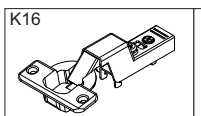


cb1 x4

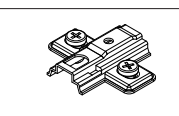
7x50mm



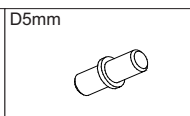
e1 x32 w117/3 x8



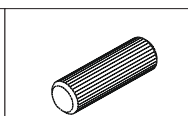
a1 x2



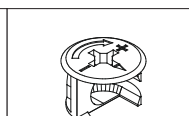
b1 x2



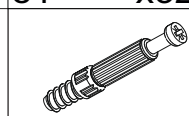
d1 x8



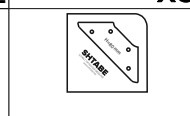
f1 x12



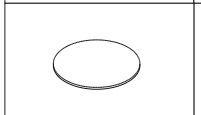
r1 x12



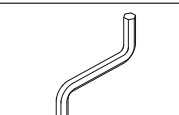
r42 x12



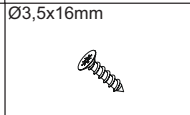
cb2 x1



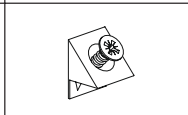
s2 x12



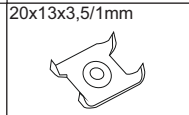
z1 x1



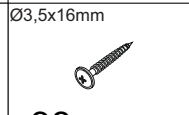
p51 x68



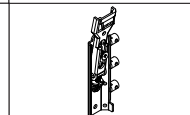
l2 x16



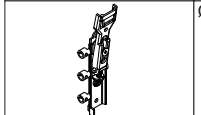
n108 x4



p38 x4



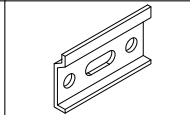
n101/L x1



n101/P x1



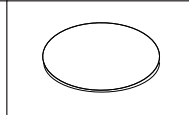
p1 x2



n174 x2



n54/4 x2



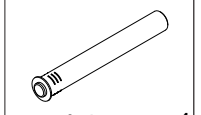
n54/5 x1



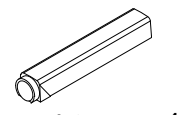
p01 x4



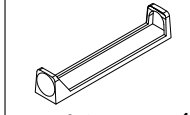
p11 x8



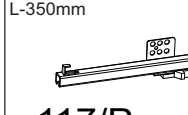
n54/1 x1



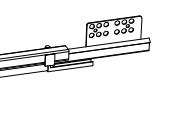
n54/2 x1



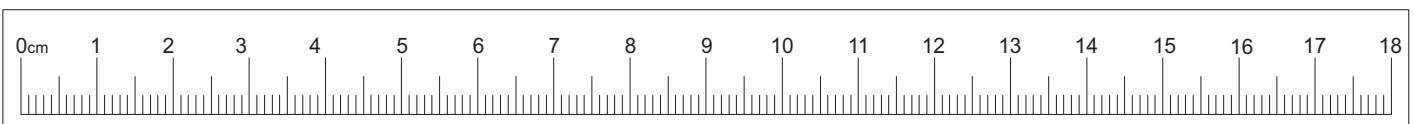
n54/3 x1

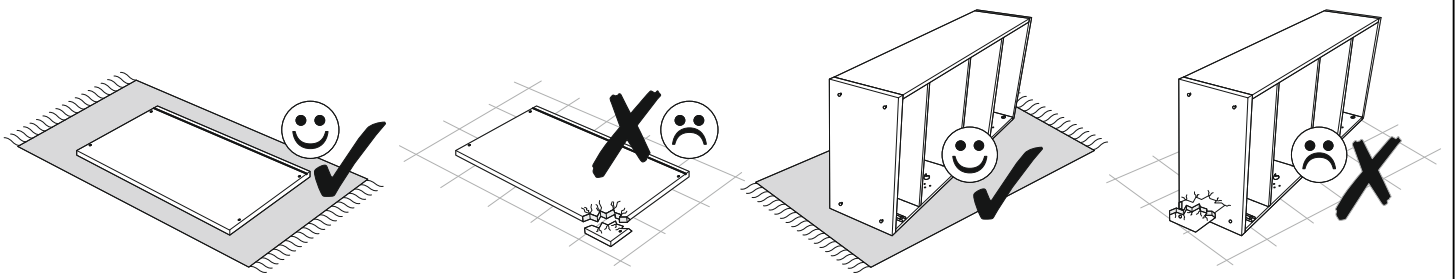


w117/P x4

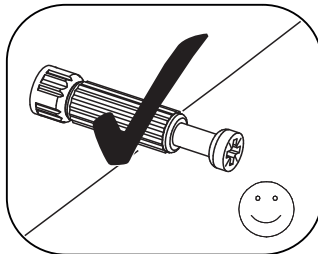
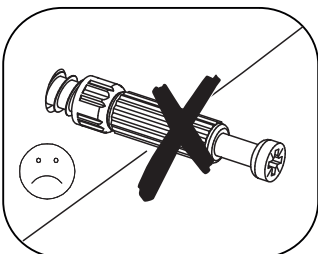
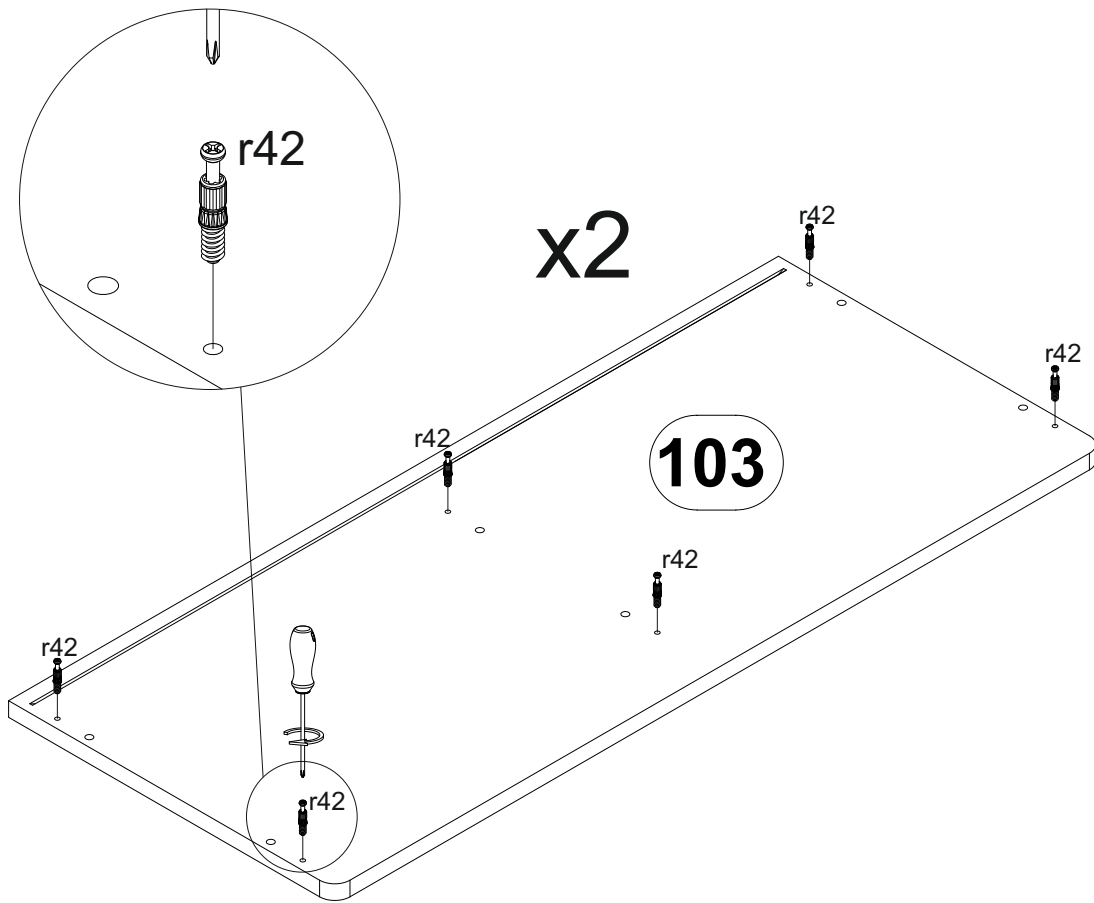
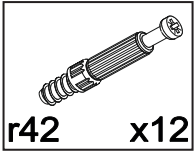


w117/L x4

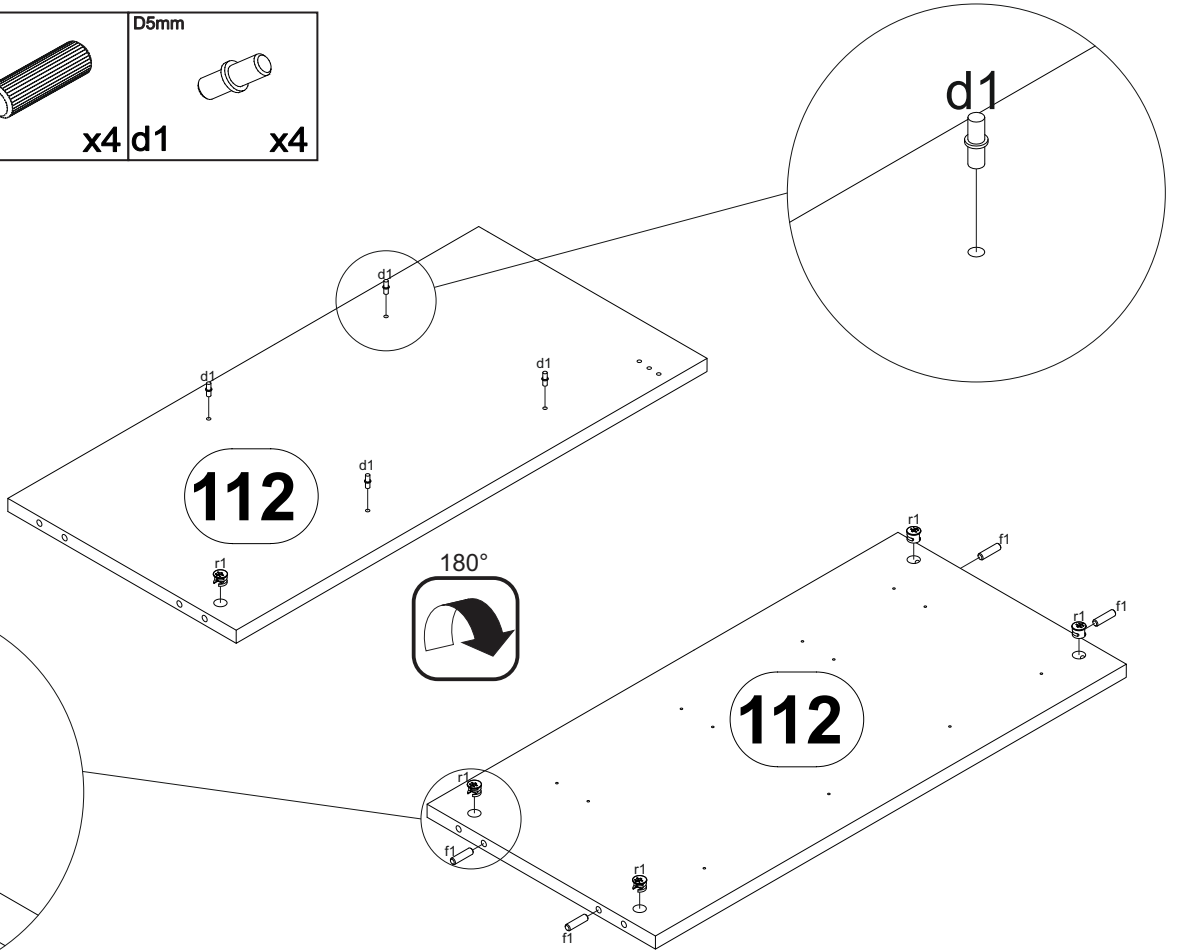
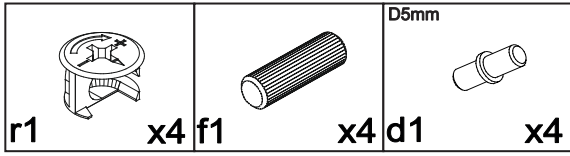




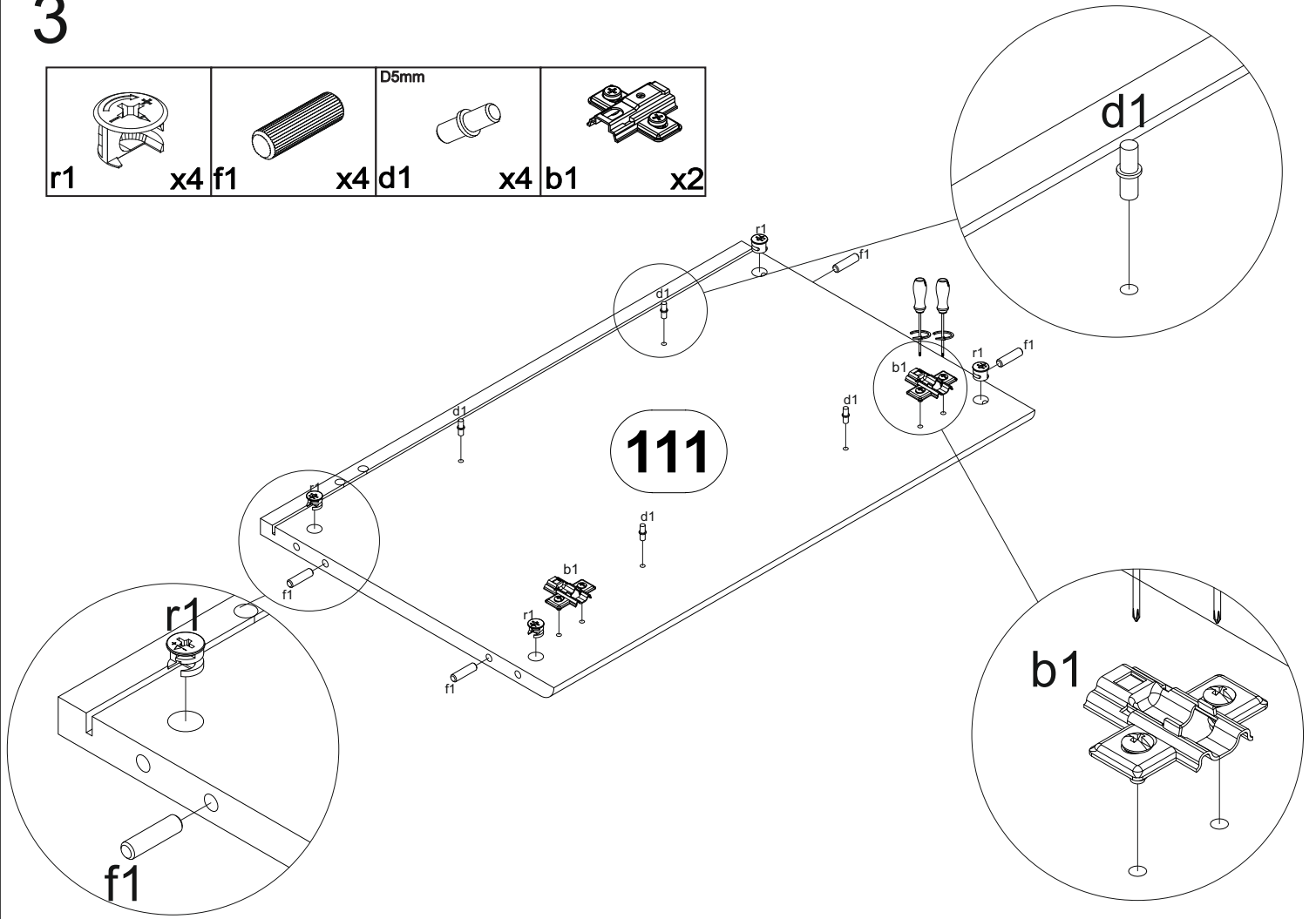
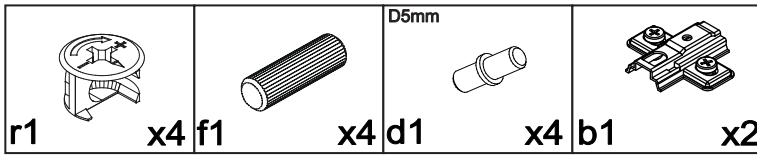
1



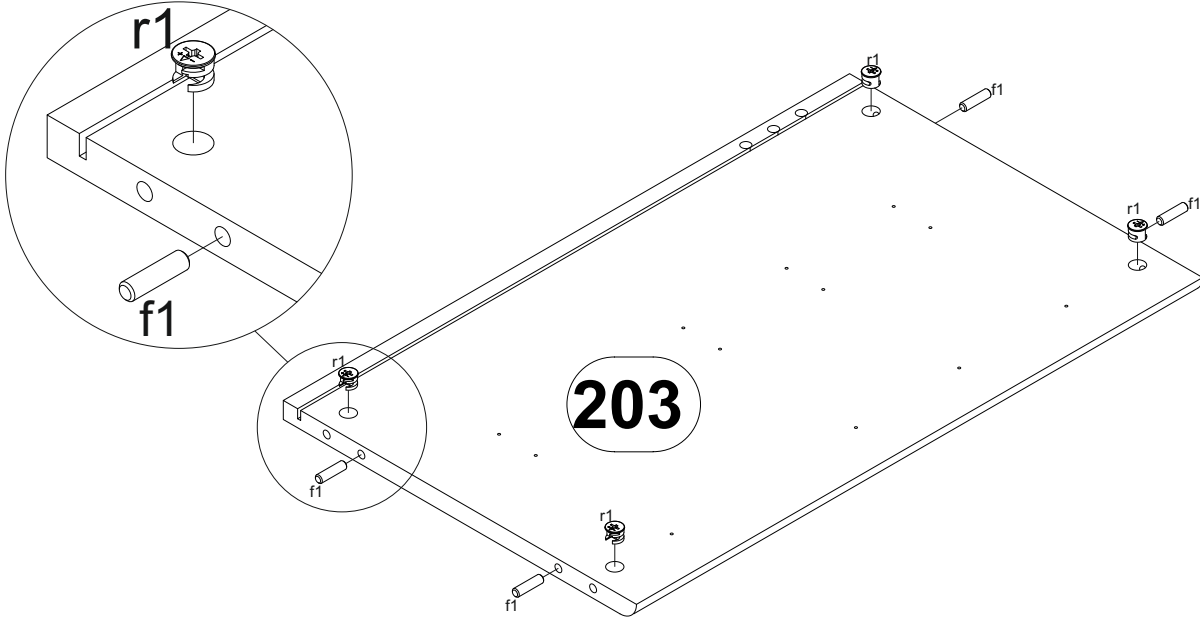
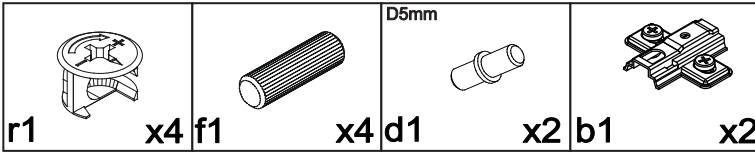
2



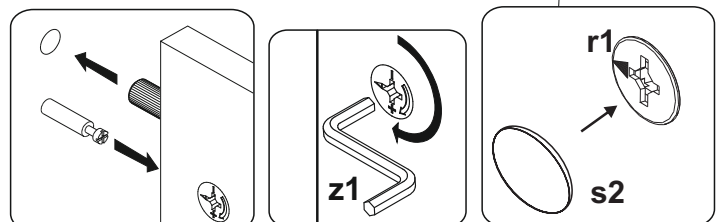
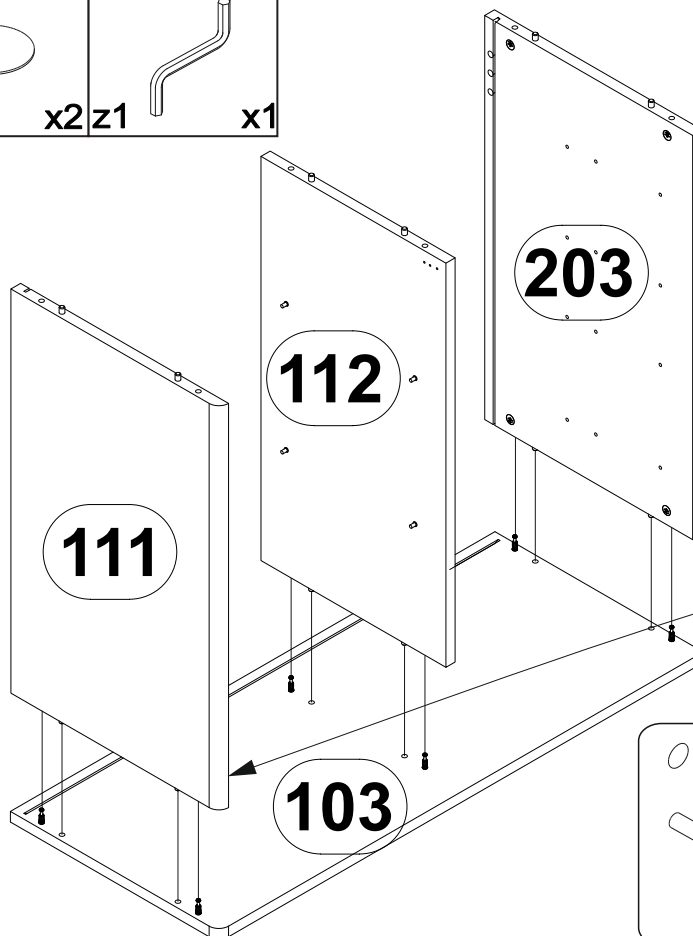
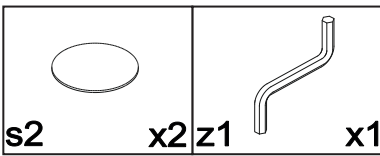
3



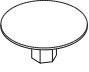
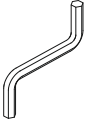

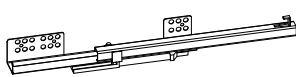
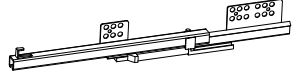
4

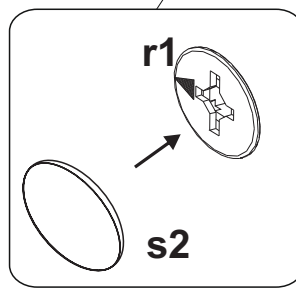
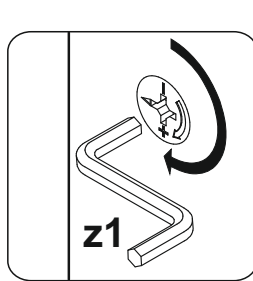
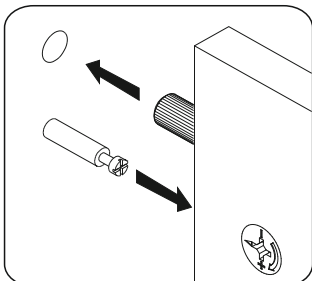
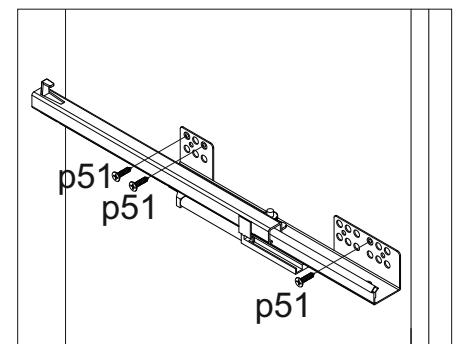
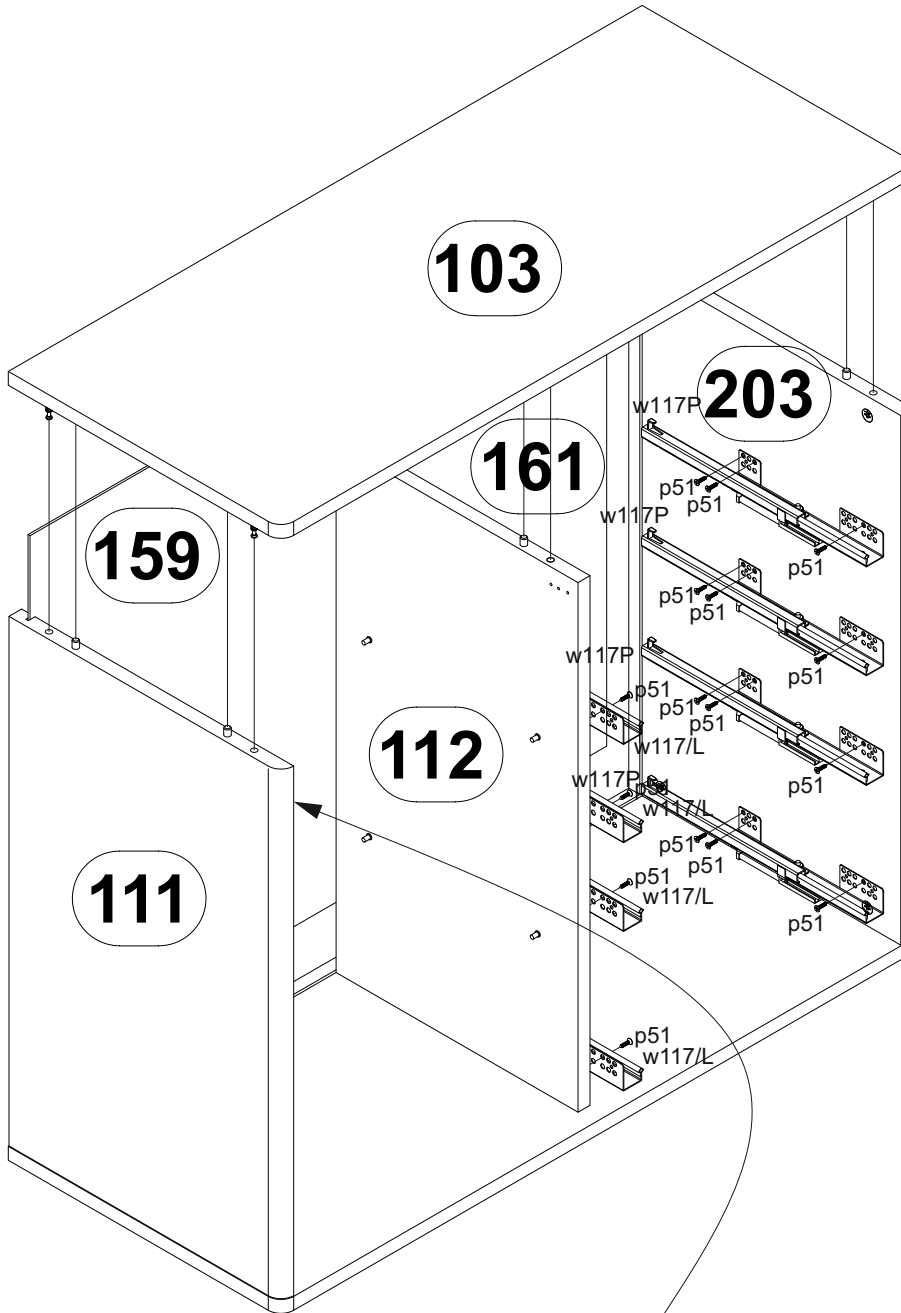


5

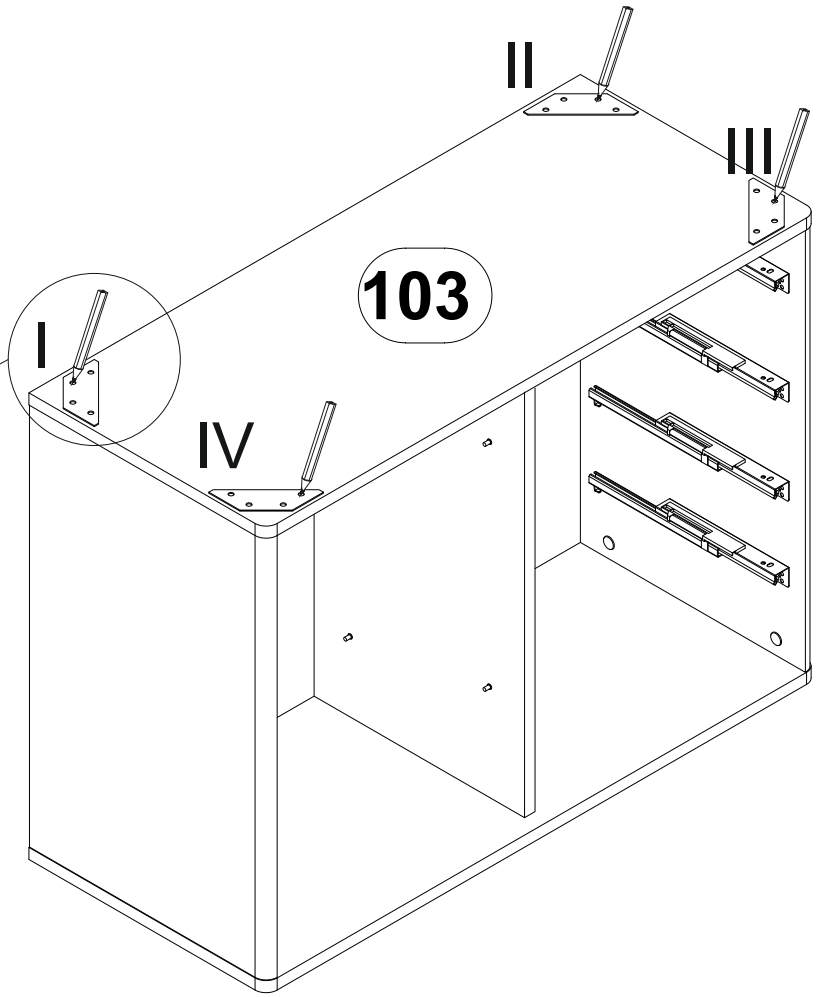
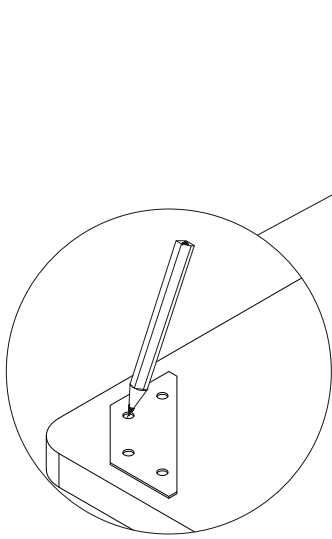
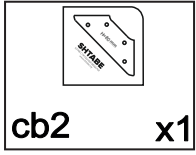


6

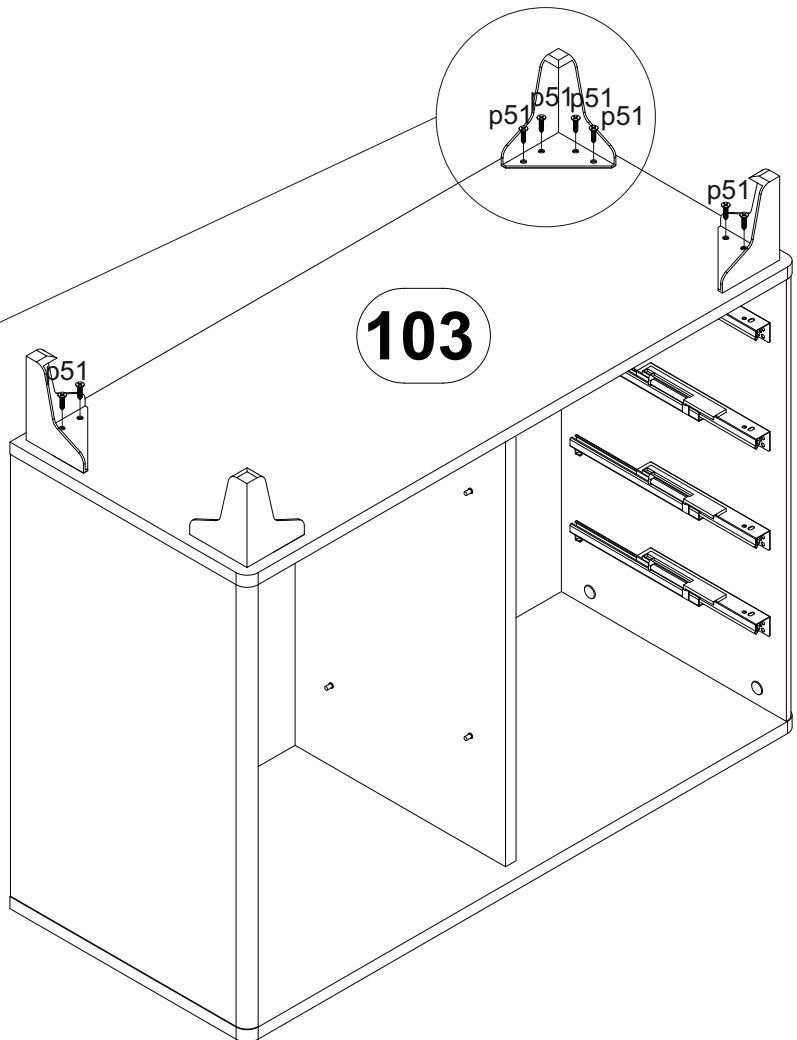
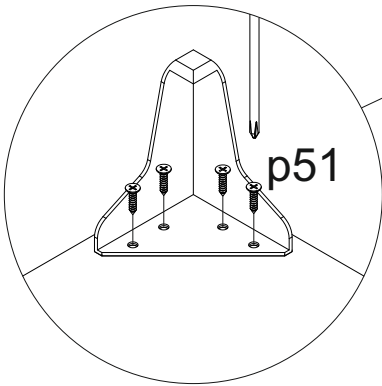
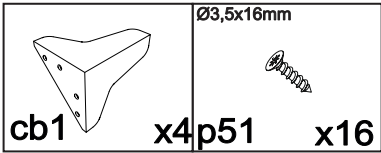
		$\varnothing 3,5 \times 16 \text{mm}$ 	L-350mm 	L-350mm 	
s2	x2 z1	x1 p51	x24 w117/L	x4 w117/P	x4





7

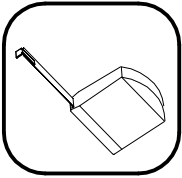


8

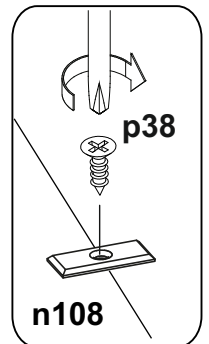
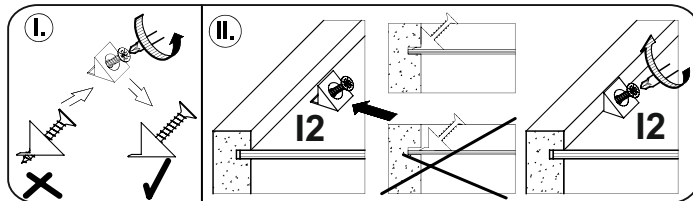
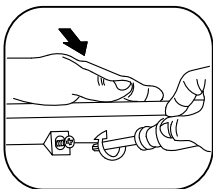
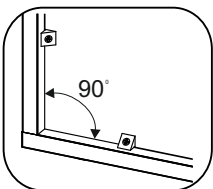
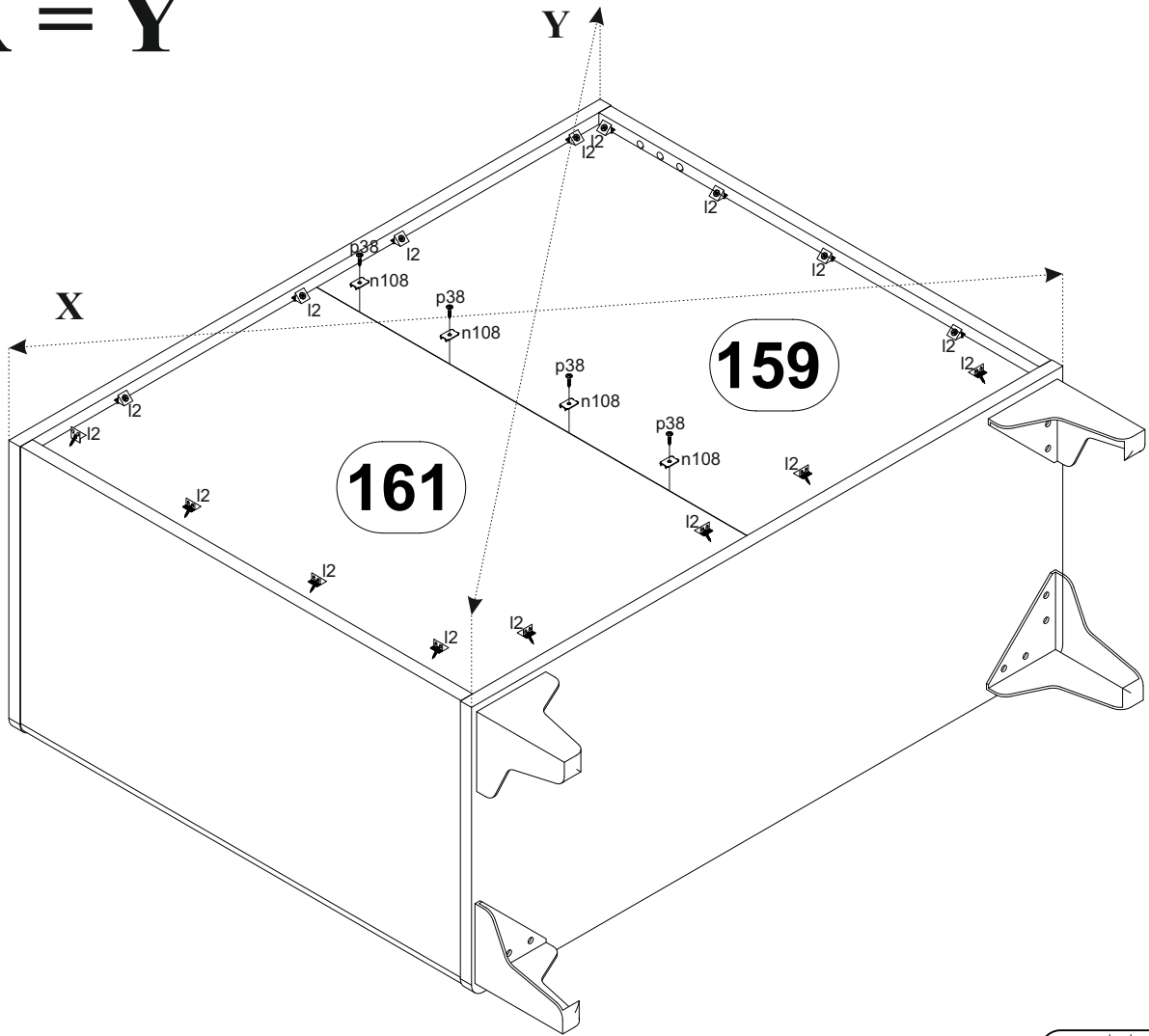


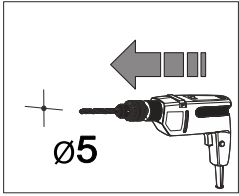
9

	20x13x3,5/1mm	
I2	x16 n108	x4 p38



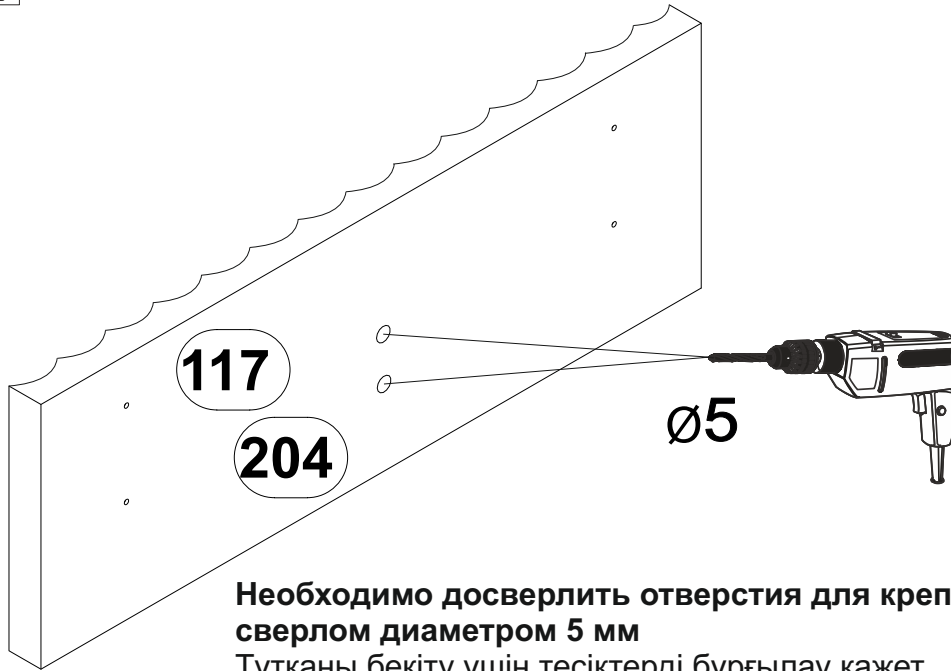
X = Y



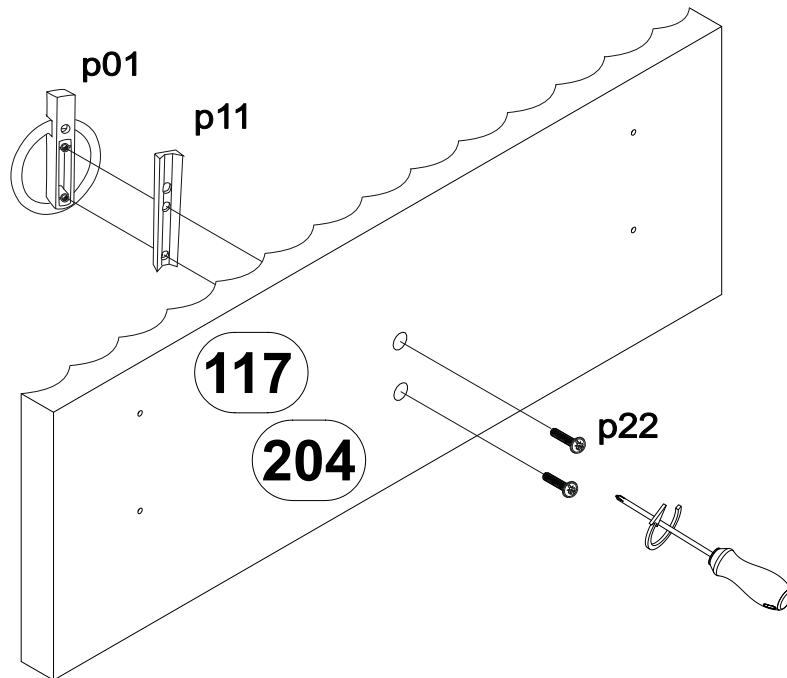
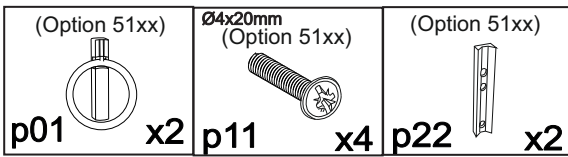


ТОЛЬКО ДЛЯ МОДЕЛИ С РУЧКОЙ

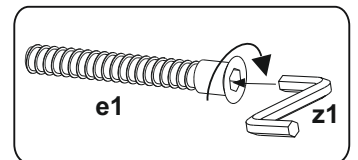
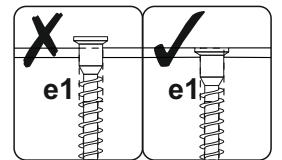
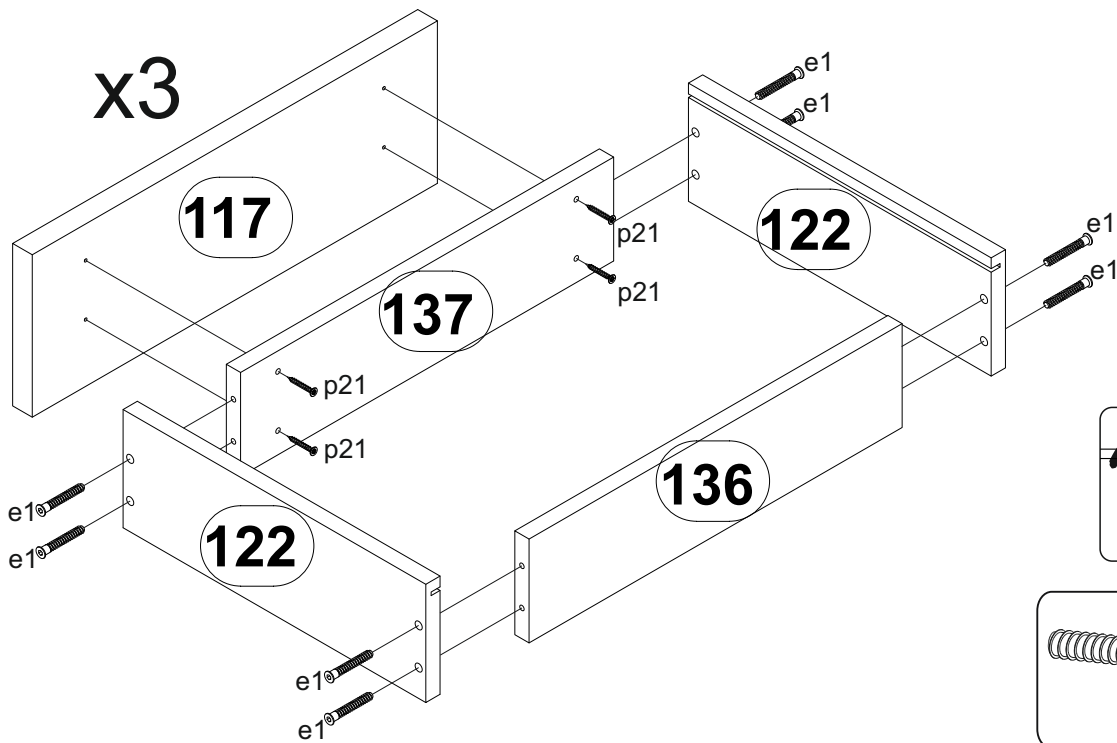
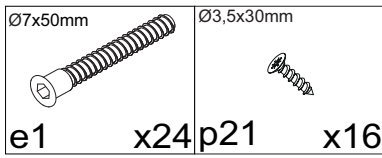
Тек тұтқасы бар үлгіге арналған



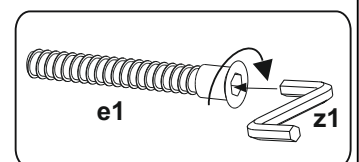
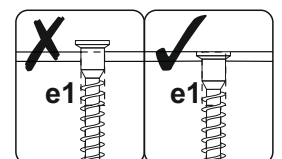
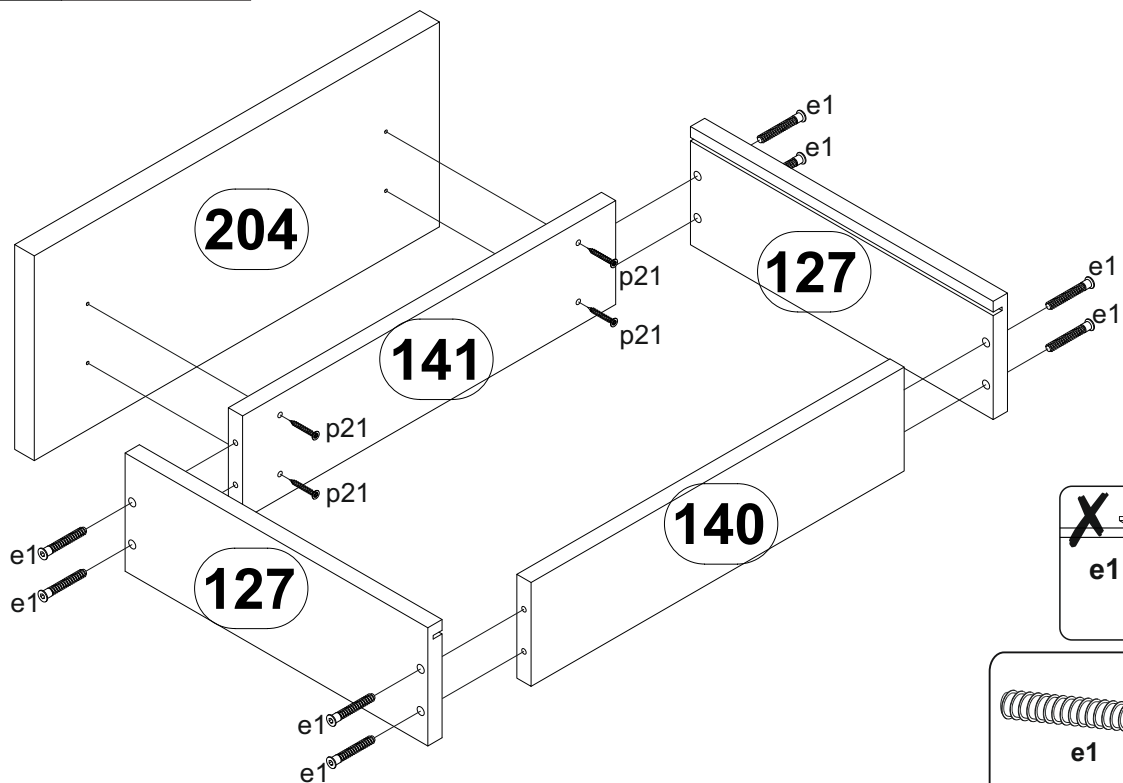
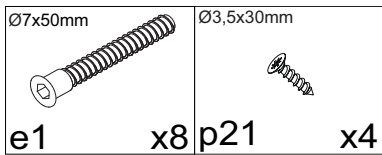
Необходимо досверлить отверстия для крепления ручки сверлом диаметром 5 мм
Тұтқаны бекіту үшін тесіктерді бұрғылау қажет диаметрі 5 мм бұрғылау



10



11



12

Ø3,5x16mm



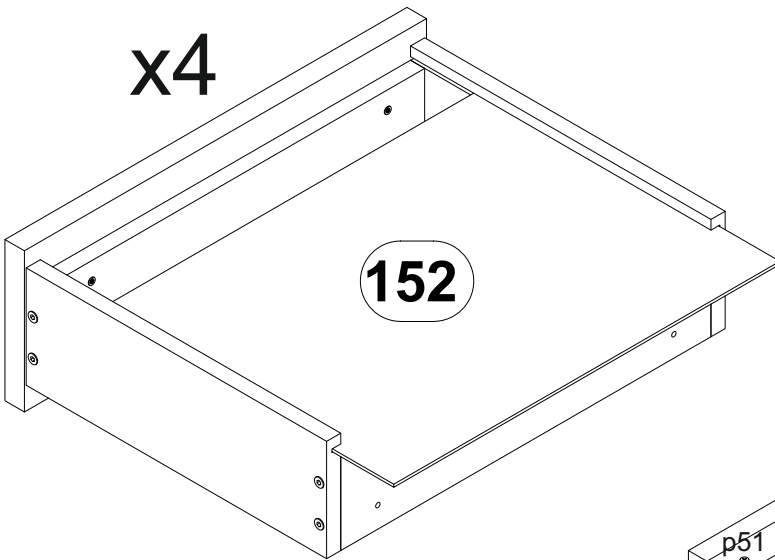
p51

x24

w117/3

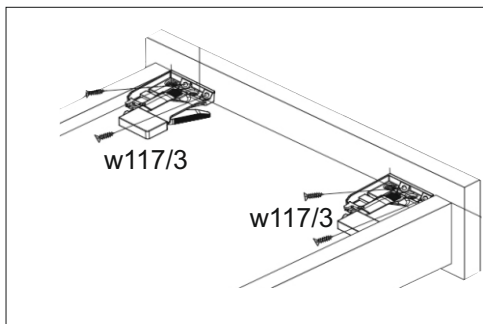
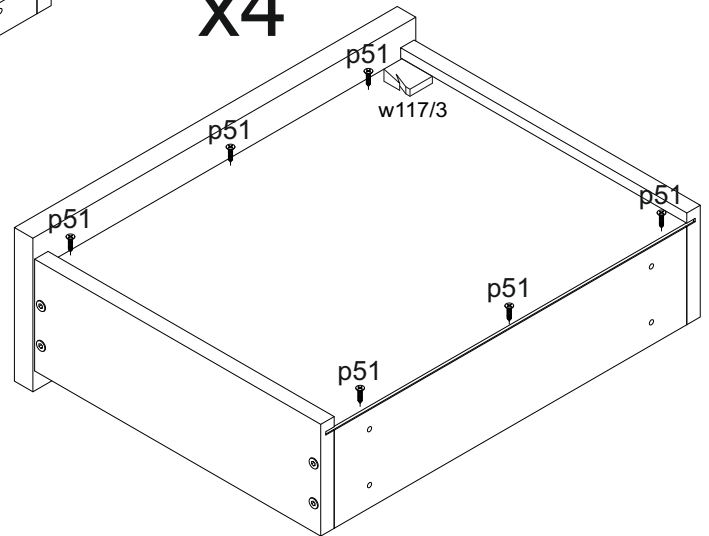
x8

x4



152

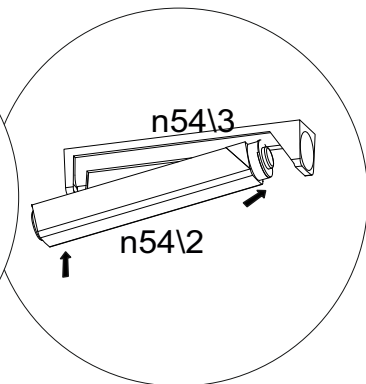
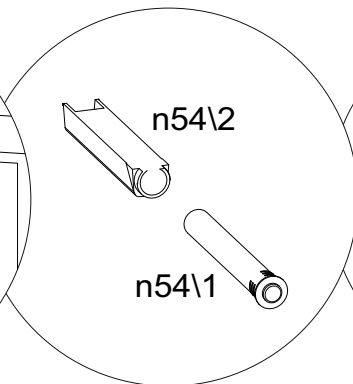
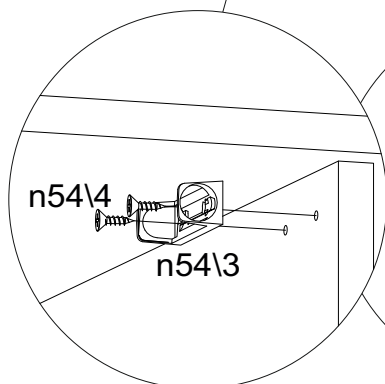
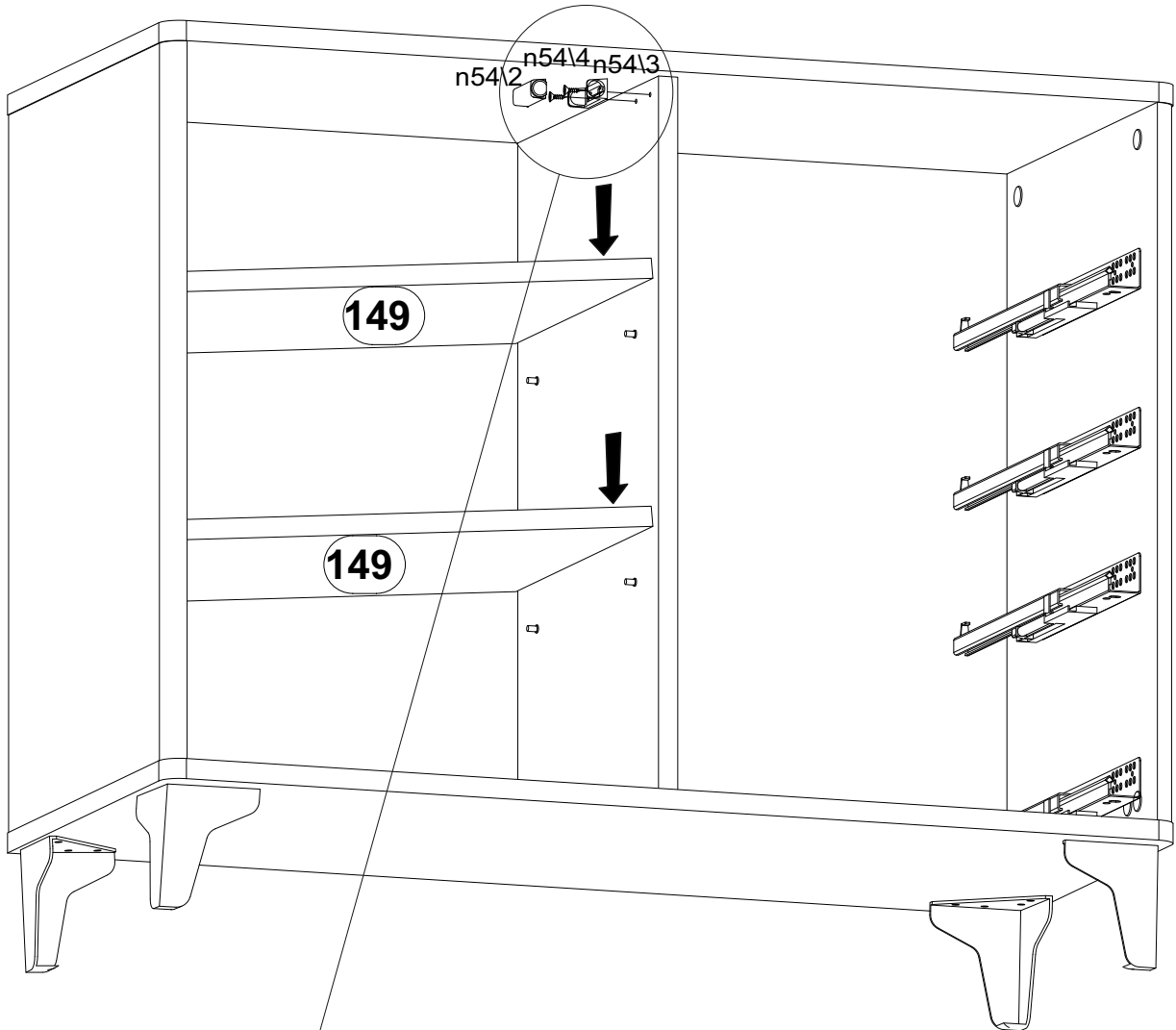
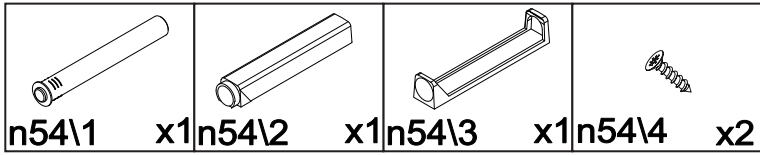
x4



w117/3

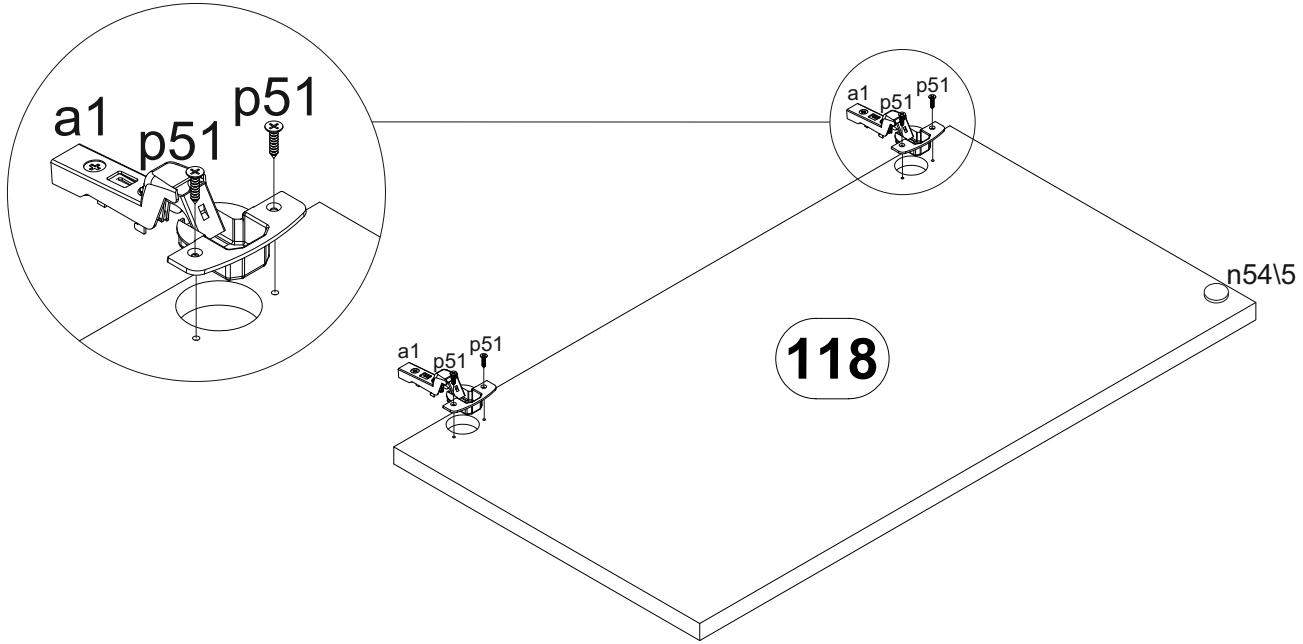
w117/3

13

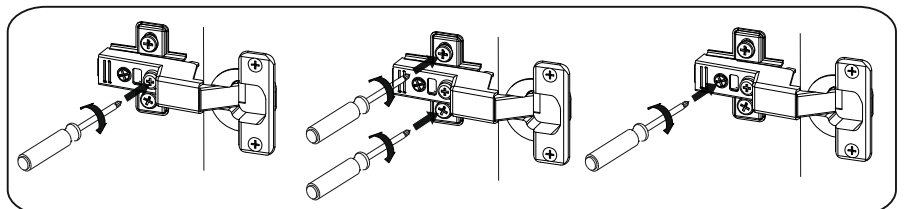
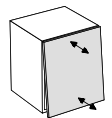
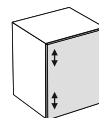
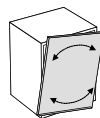
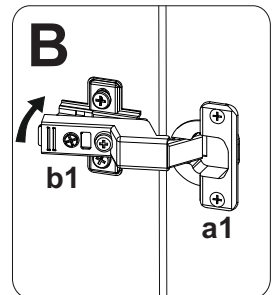
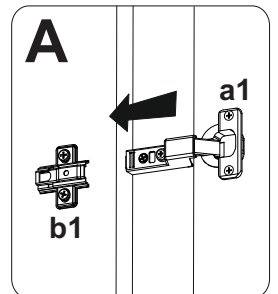
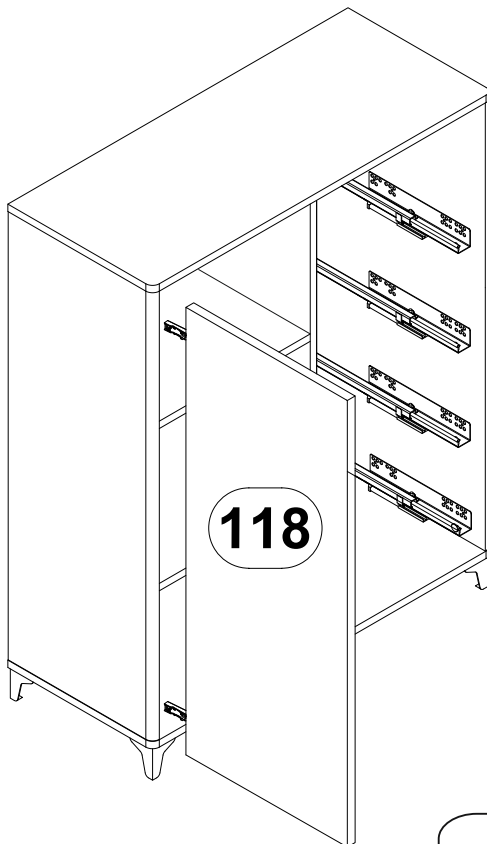


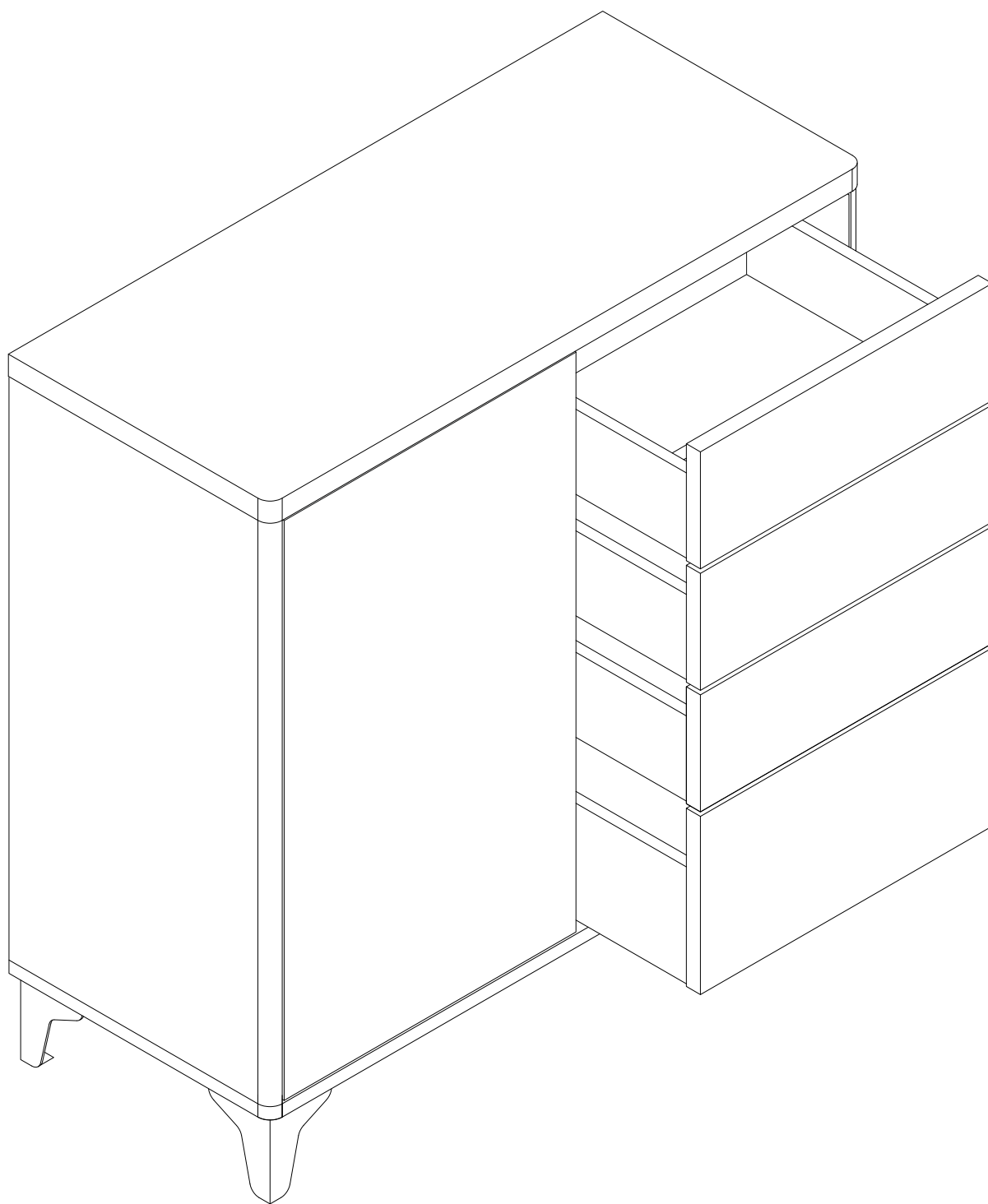
14

K16	Ø3,5x16mm	
a1	x2 p51	x4 n54\5
		x1



15

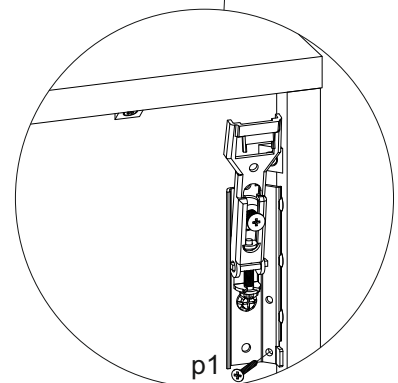
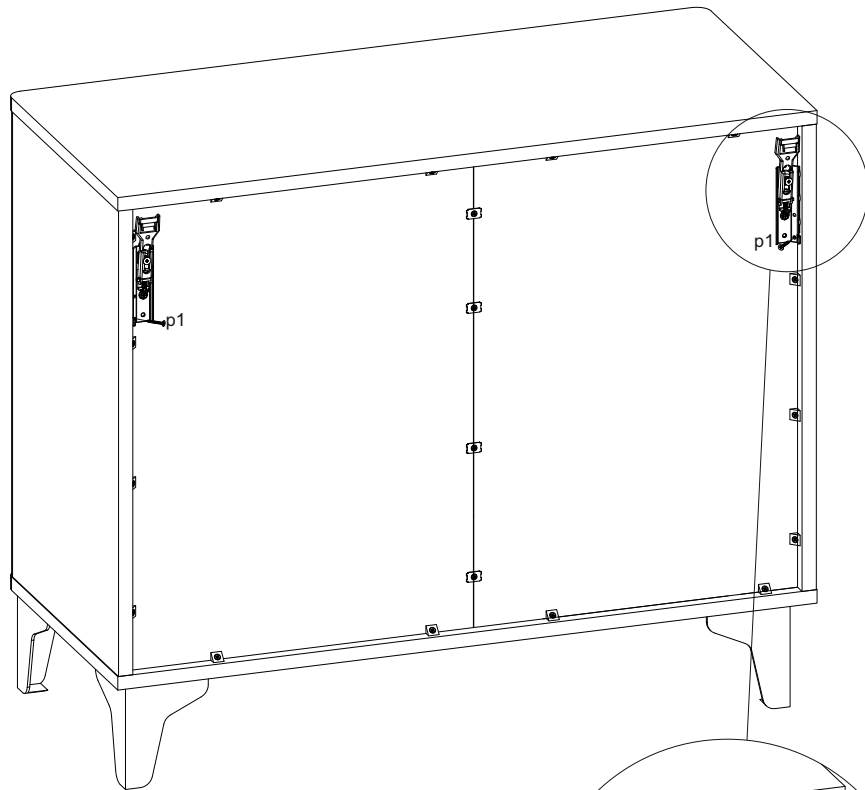
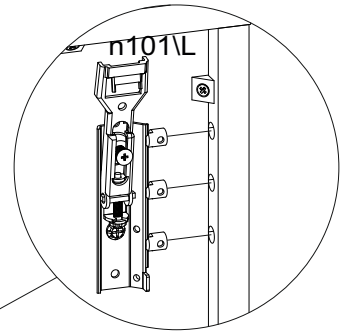
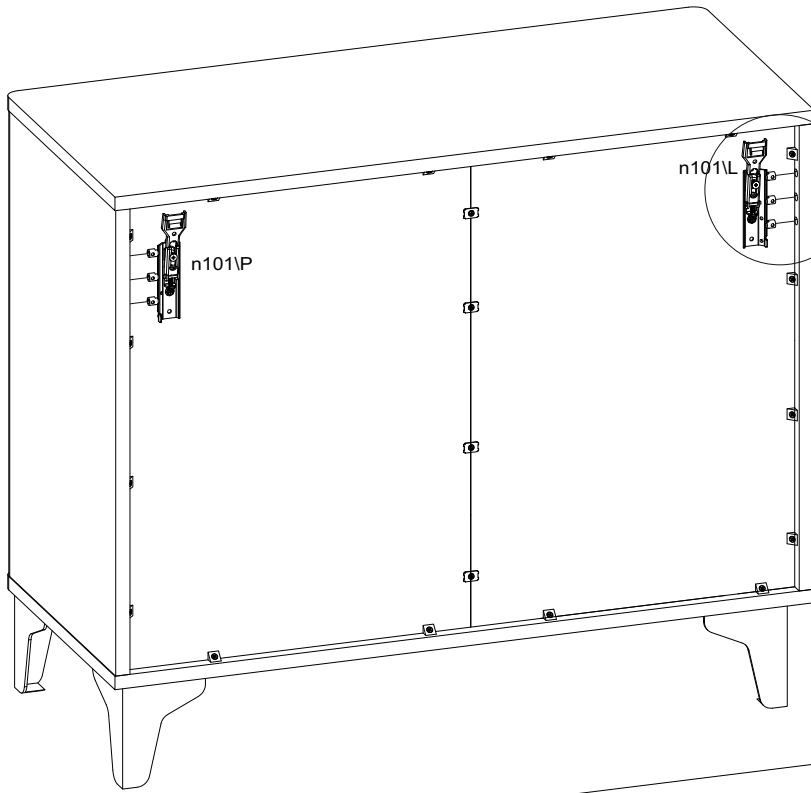
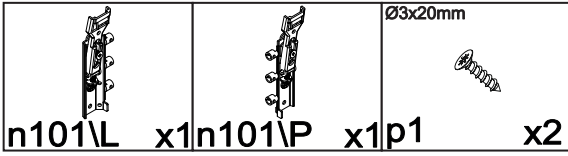




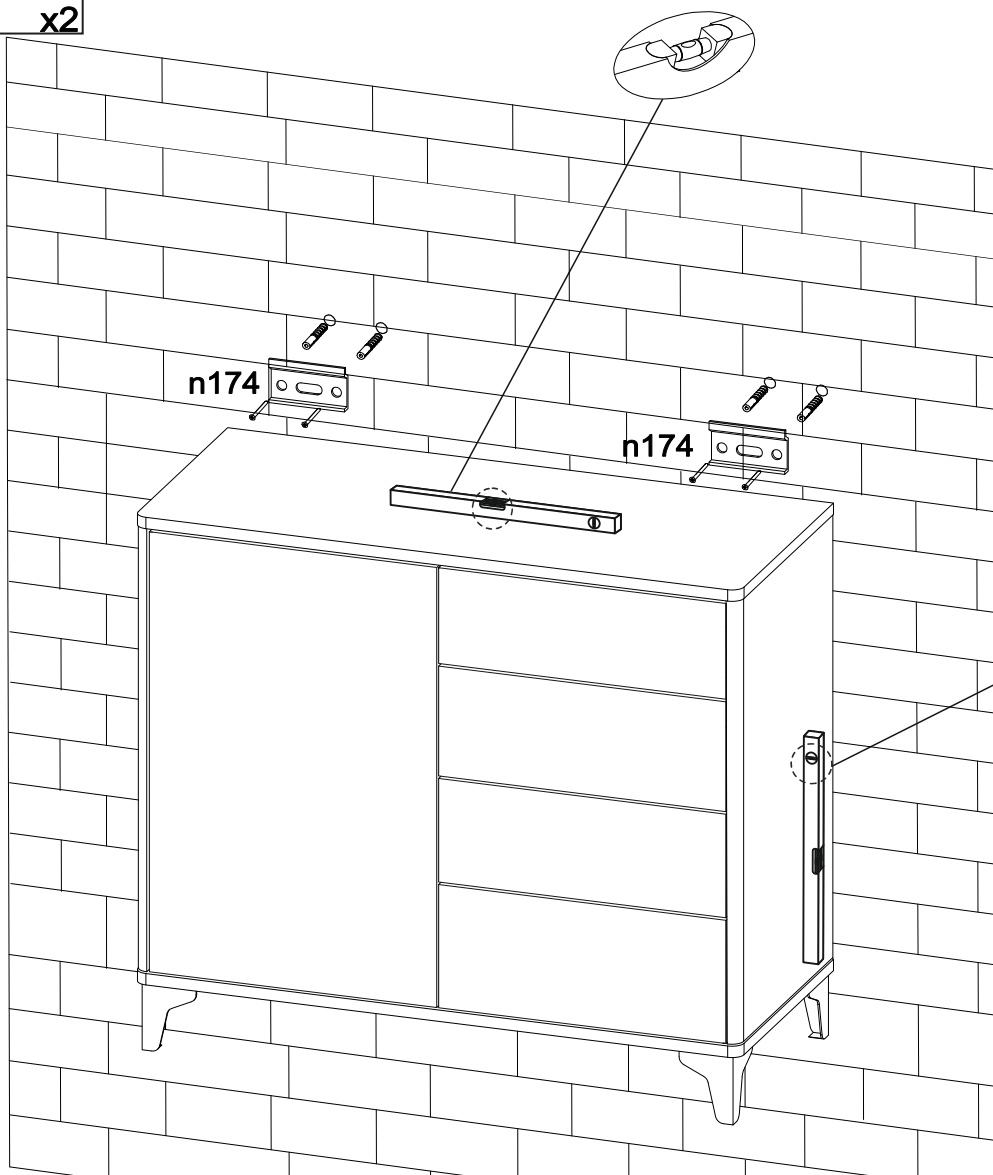
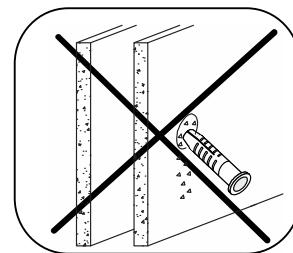
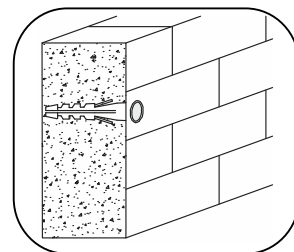
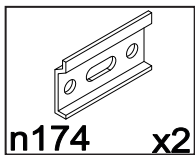
После установки ящиков в направляющие, на фасады необходимо надавить с достаточным усилием до характерных щелчков, чтобы ящики надежно зафиксировались с пластиковыми замками. Для регулировки по высоте, используйте красное колесико на пластиковых замках w117/3

Тартпаларды бағыттағыштарға орнатқаннан кейін, жәшіктер пластик құлыптармен мықтап бекітілу үшін тән шертулер естілгенше жеткілікті күшпен қасбеттерді басу керек. Биіктікті реттеу үшін w117/3 пластик құлыптарындағы қызыл дөңгелекті пайдаланыңыз

17



18



В случае обнаружения поврежденных деталей при транспортировке, браке или иных вопросах, просьба связаться с нами по Telegram

Анықталған балалар тасымалдауда, некеде немесе басқа мәселелерде болғандықтан, бізбен Telegram арқылы байланысуыңызды өтінеміз



ТЕХПОДДЕРЖКА
SHTABE