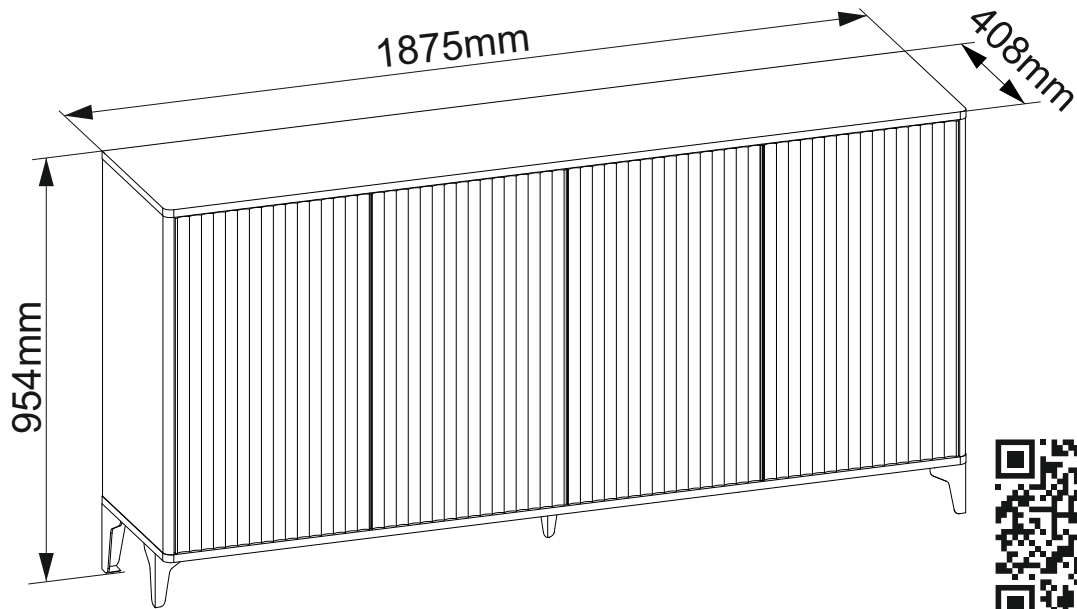


SHTABE.DESIGN

# SHTABE

ROYAL 5057  
ROYAL 5057 эko

# 5057



ТЕХПОДДЕРЖКА

**DEUTSCH** Fachkundige Montage erforderlich. Unsachgemäße Montage kann zu Unfällen führen. Da es viele verschiedene Wandmaterialien gibt, sind Schrauben für die Wandbefestigung nicht beige packt. Erkundigen Sie sich ggf. beim Eisenwarenfachhandel nach geeignetem Befestigungsmaterial.

**ENGLISH** Assembly should be carried out by a qualified person, because wrong assembly may lead to that the furniture will topple over and cause injury or damage. As wall materials vary, screws for fixing to wall are not included. For advice on suitable screw systems, contact your local specialised dealer.

**FRANÇAIS** Le montage doit être effectué par une personne compétente. Un montage mal effectué peut provoquer la chute du meuble et blesser quelqu'un. Les vis et ferrures pour fixer le meuble au mur ne sont pas incluses. Choisissez des vis et ferrures adaptées au matériel de votre mur. En cas de doute, demandez conseil à un vendeur spécialisé.

**ITALIANO** Il montaggio deve essere effettuato da una persona competente. Se non viene effettuato correttamente, il prodotto può ribaltarsi o cadere, danneggiando persone o cose. Poiché ci sono pareti di materiali diversi, le viti per il fissaggio alla parete non sono incluse. Per scegliere gli accessori di fissaggio adatti, rivolgeti a un rivenditore locale.

**ESPAÑOL** Mantaje a realizar por montador autorizado, pues un montaje erróneo puede resultar en una caída del mueble, causando daños a personas o cosas. Como hay muchas clases de materiales de pared, no se incluyen los tornillos de montaje. Para sugerencias sobre sistemas de colocación adecuados, ponte en contacto con tu especialista más cercano.

**PORTUGUES** A montagem deverá ser realizada por uma pessoa qualificada, pois uma montagem incorrecta pode povocar a queda do móvel e causar lesões ou estragos. Como os materiais de parede variam, os parafusos para fixar à parede não estão incluídos. Para mais conselhos sobre o sistema de parafusos adequado, consulte o seu retalhista local especializado.

**NEDERLANDS** De montage dient te worden uitgevoerd door een vakbekwaam iemand. Foutieve montage kan ertoe leiden dat het meubel omvalt, waardoor er persoonlijk letsel of schade kan ontstaan. Omdat er veel verschillende wandmaterialen bestaan, zit er geen wandbeslag bijgesloten. Voor advies over geschikt wandbeslag, neem contact op met de vakhandel.

**SVENSKA** Monteringen ska utföras av kunnig person, då felmontering kan leda till att möbelen faller och skadar någon eller något. Eftersom det finns många olika väggmaterial, medföljer ej skruvar för väggfästning. För råd om lämpliga skruvsystem, kontakta din lokala fackhandlare.

**БЪЛГАРСКИ** Необходим е монтаж от специалист. Неправилният монтаж може да причини злополуки. Тъй като има много различни стенини материали, винтовете за стенен монтаж не са приложени. При нужда се информирайте в специализираните железарски магазини за подходящия крепежен материал.

**SLOVENSKO** Potrebna je strokovna montaža. Nepravilna montaža lahko vodi do nezgod. Ker obstajajo različni stenski materiali, vijaki za pritrditev na zidu niso priloženi. Za ustrezen pritrditveni material se po potrebi pozanimajte v strokovni trgovini z železnino

**DANSK** Monteringen skal udføres af en kyndig person, da fejlmøntering kan føre til at møblet falder og skader nogen eller noget. Eftersom der findes mange forskellige vægmateriale, medfølger der ikke skrue til vægmontering. Ønsker du råd omkring forskellige skruestystemer, kontakt din lokale faghandler.

**ČESKY** Montáž by měla být provedena kvalifikovanou osobou – nesprávné provedení může vést k převrnutí nábytku a způsobit úraz nebo destrukci. Pro různé zdící materiály nejsou šroubky a uchycení obsaženy v balení. O vhodném připevnění se poradte s odborným prodejcem.

**SLOVENSKY** Montáž by mala byť prevedená kvalifikovanou osobou. Pri nesprávnej montáži môže dôjsť k pádu nábytku, a tým aj k prípadnému úrazu. Skrutky a úchytky na rôzne typy stien nie sú súčasťou balenia. Ak si nie ste istí, obráťte sa na kvalifikovanú osobu.

**POLSKI** Montaż powinien być przeprowadzany przez wykwalifikowaną osobę, ponieważ źle zmontowanie może spowodować zniszczenie mebla lub może wyrządzić szkodę domownikom. Ponieważ w każdym pomieszczeniu ściany mogą być wykonane z innego materiału, komplet nie zawiera żadnych wkrętów ani umocowań. Aby zasięgnąć porady w kwestii wyboru odpowiednich wkrętów skontaktuj się z lokalnym sklepem specjalistycznym.

**MAGYAR** Az összeszerelést ajánlatos képzett szakemberre bízni, mert a helytelen összeszerelés következtében a bútor felborulhat és sérülést okozhat. Mivel a fal anyaga lakásonként/otthononként eltérő lehet, a rögzítéshez szükséges csavarokat a csomag nem tartalmazza. A megfelelő csavar kiválasztásáért kérj tanácsot az áruházban a zakképzett személyzettől.

**РУССКИЙ** Сборка должна производиться специалистом, так как неправильная сборка может привести к опрокидыванию мебели, что может повлечь за собой ущерб или телесные повреждения. Так как материалы стен различаются, шурупы для фиксации к стене не прилагаются. Для выбора подходящих крепежных средств обратитесь в местный специализированный магазин.

**ROMÂNĂ** Necesită montaj de specialitate. Montarea necorespunzătoare poate cauza accidente. Deoarece există multe materiale diferite pentru pereți, șuruburile pentru fixarea pe perete nu sunt incluse în ambalaj. Solicitați informații eventual de la magazinul specializat în articole de feronerie privind materialul de prindere adecvat.

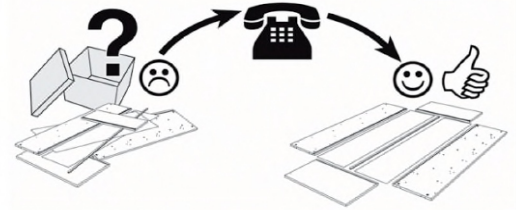
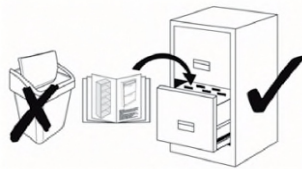
**HRVATSKI** Potrebna stručna montaža. Nestručna montaža može dovesti do nesreća. Budući da postoje različiti zidni materijali, vijci za pričvršćenje na zid nisu uključeni. Raspitajte se npr. u željezariji o prikladnim materijalima za pričvršćenje.

**TÜRKÇE** Uzman kişilerce montaj yapılması gereklidir. Usulüne uygun yapılmayan montaj kazalara yolaçabilir. Çok sayıda duvar malzemesi olduğundan duvara sabitleme vidaları beraberinde verilmemiştir. İcabi halinde demirden yapılmış araç gereç satan dükkanlardan uygun sabitleme malzemeleri hakkında bilgi alın.

**עברית** מומלץ להרכיב את המוצר "איש מקצוע".  
הרכבה לא נכונה עלולה לגרום לתאונות.  
עקב השוני בסוגי הקירות, ערכת ברגים לא מצורפת.  
לבחירת הברגים המתאימים יש להתייעץ עם בעל מקצוע.

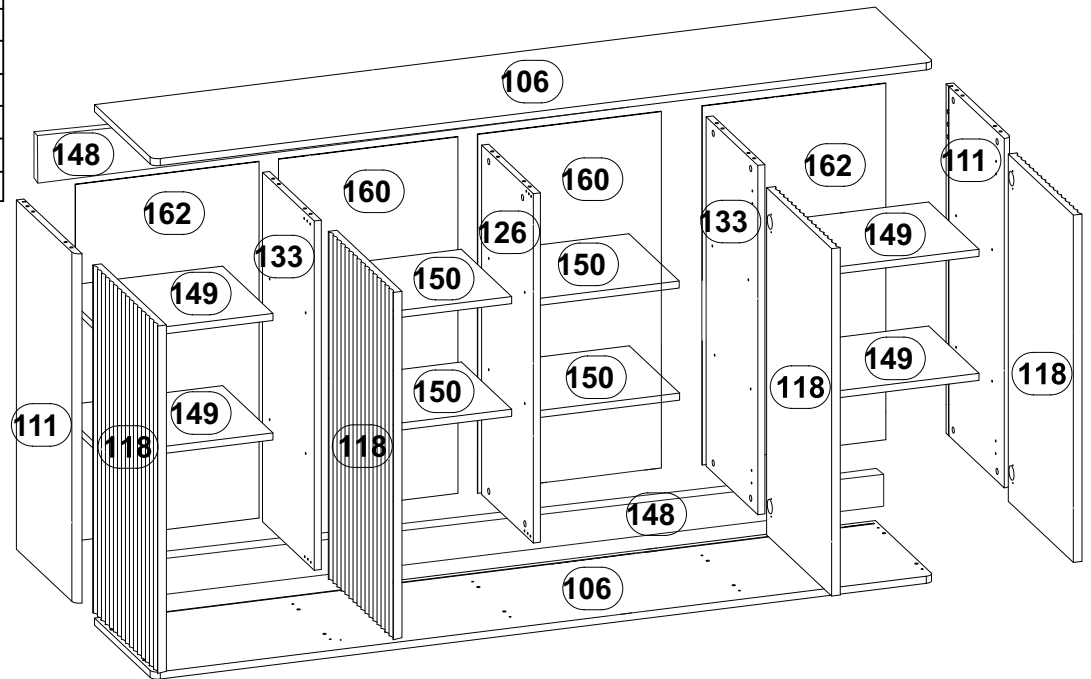


ТЕХПОДДЕРЖКА

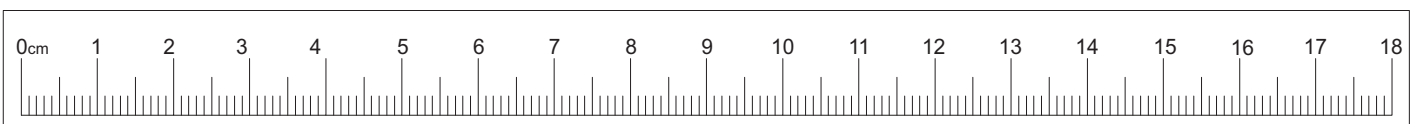


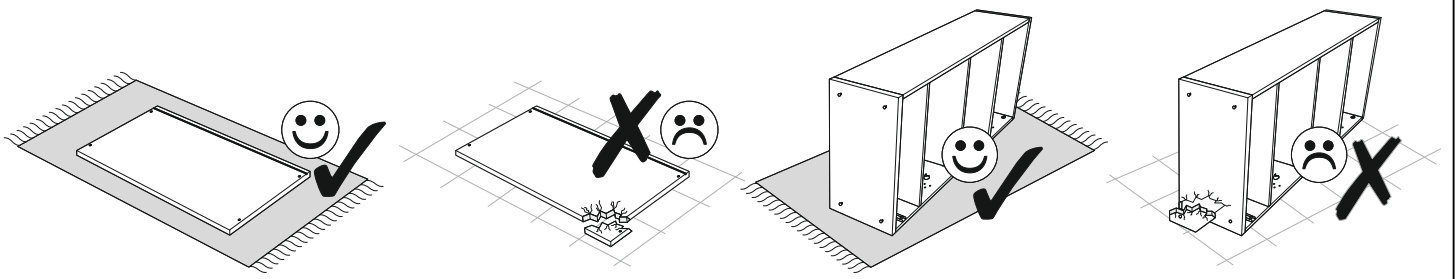
5057 эко

106	1875	400	16	2x
111	788	400	19	2x
118	783	455	19	4x
126	788	354	16	1x
133	788	354	16	2x
149	347	449	16	4x
150	347	439	16	4x
160	797	456	3	2x
162	797	464	3	2x
148	1833	150	16	2x

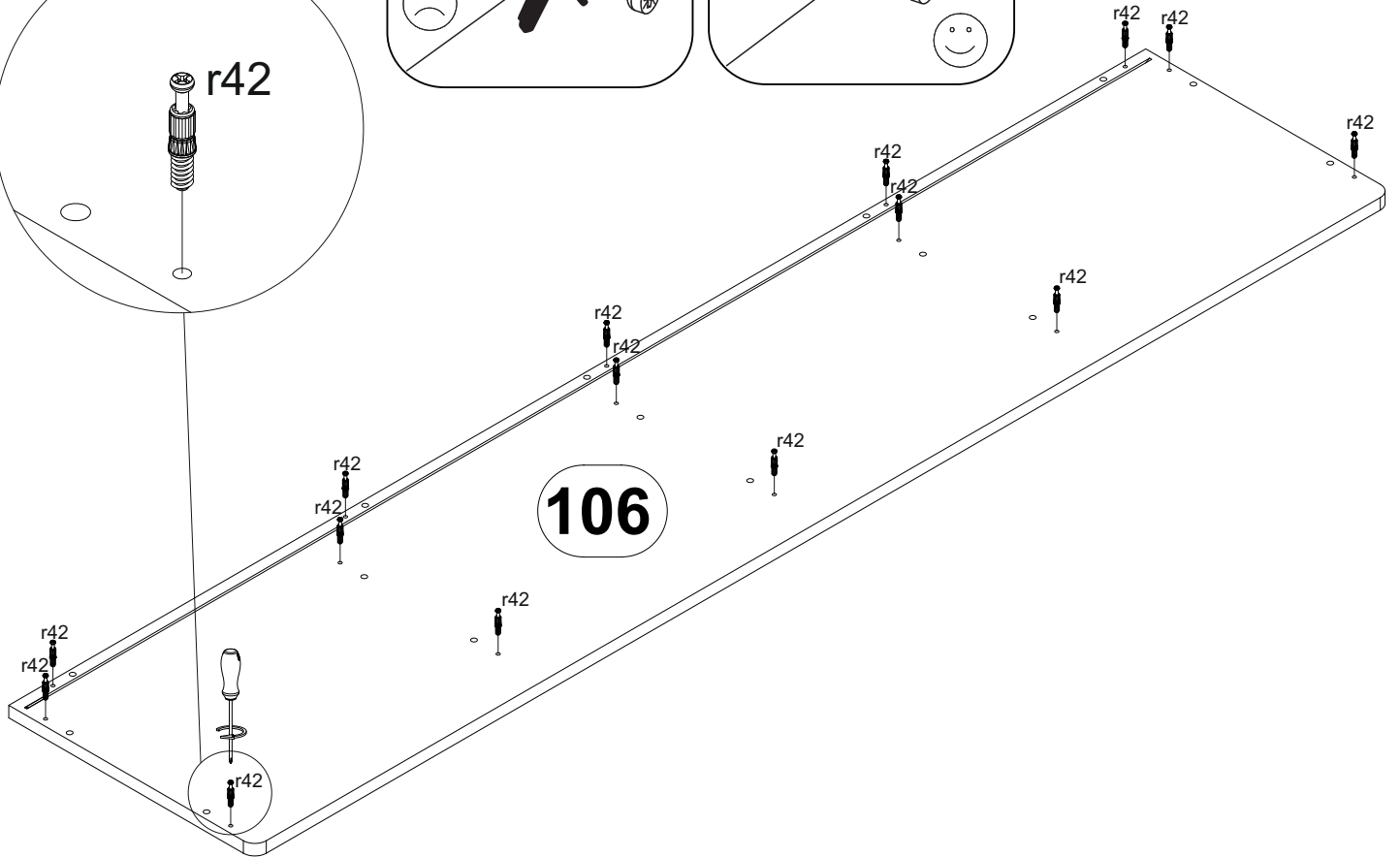
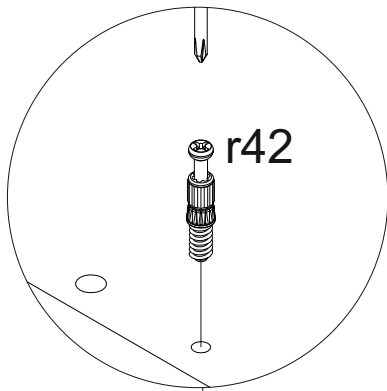
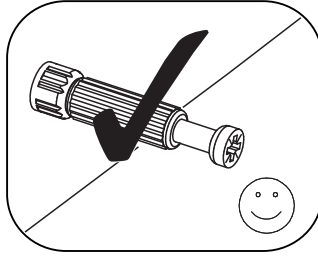
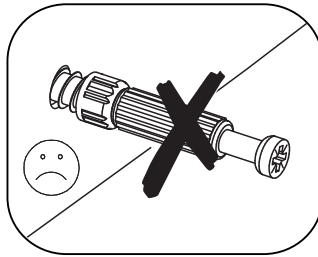
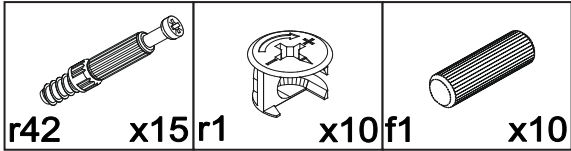


 K16 a1	 K9,5 a2	 b1	 D5mm d1	 f1	 r1	 r42
x4	x4	x8	x32	x20	x20	x30
 s2	 z1	 Ø3,5x16mm p51	 l2	 20x13x3,5/1mm n108	 cb1	 7x70mm j173
x16	x1	x38	x20	x12	x5	x4
 n54\1	 n54\2	 n54\3	 n54\5	 j63	 o68	 f35
x4	x4	x4	x4	x4	x4	x4

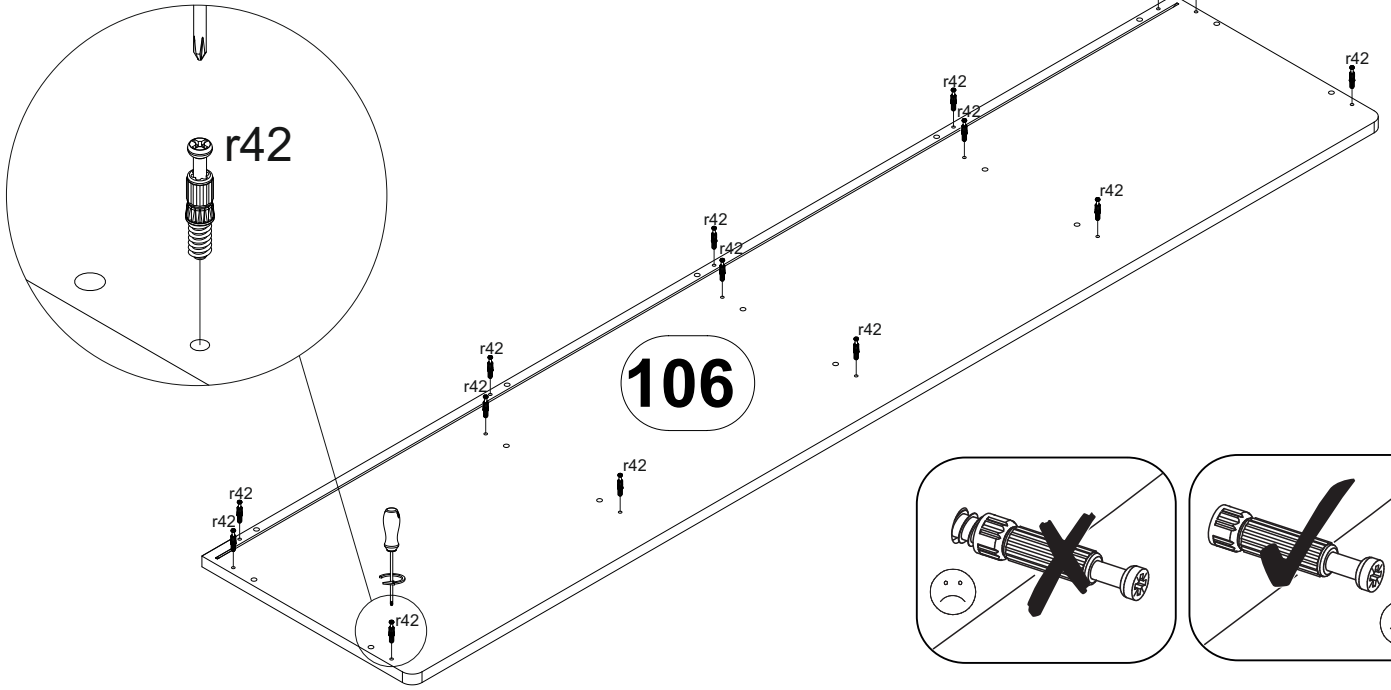
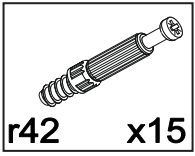




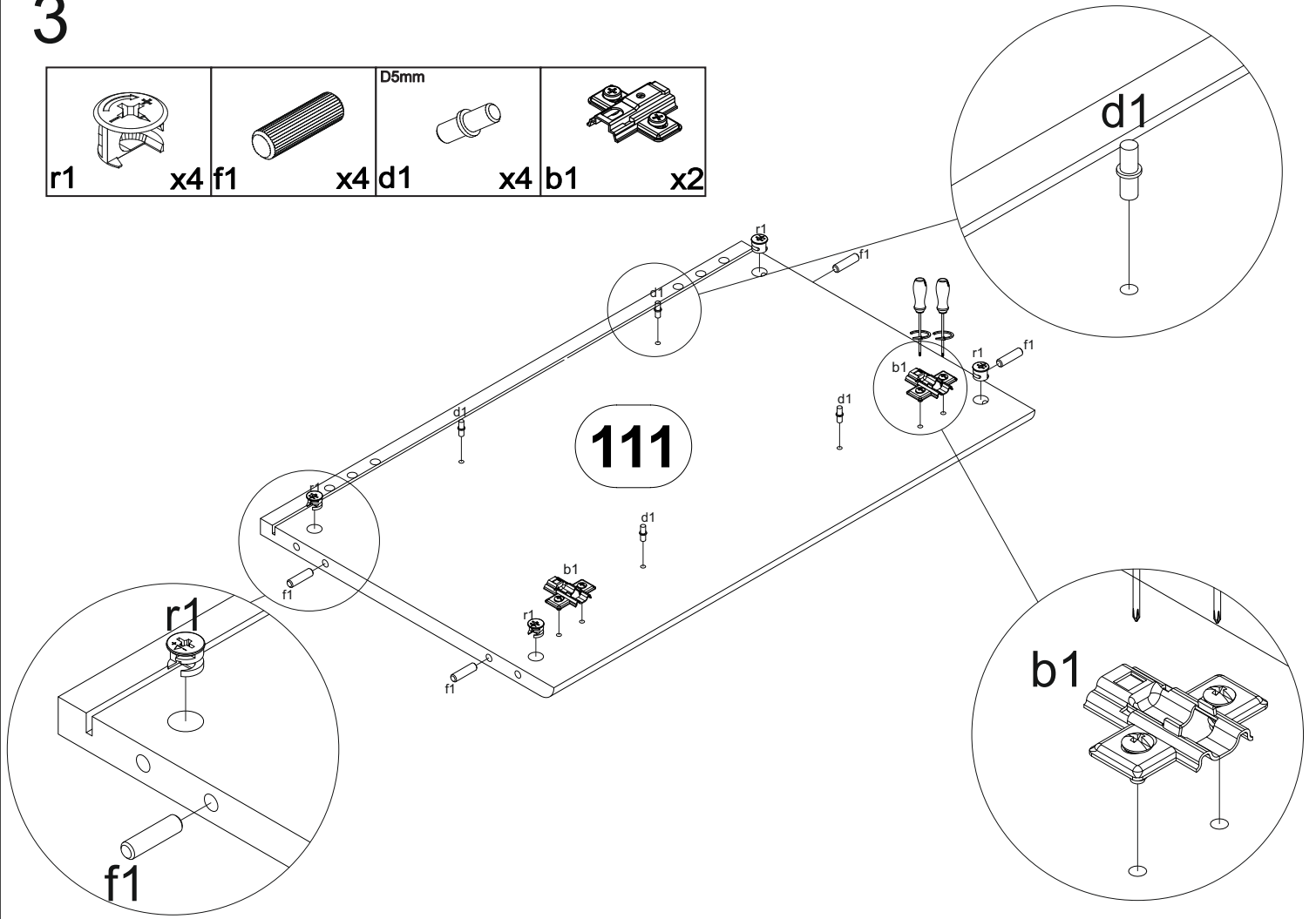
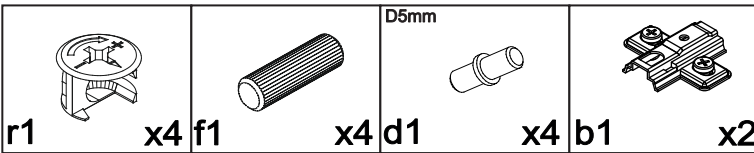
1




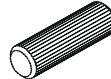

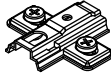
# 2



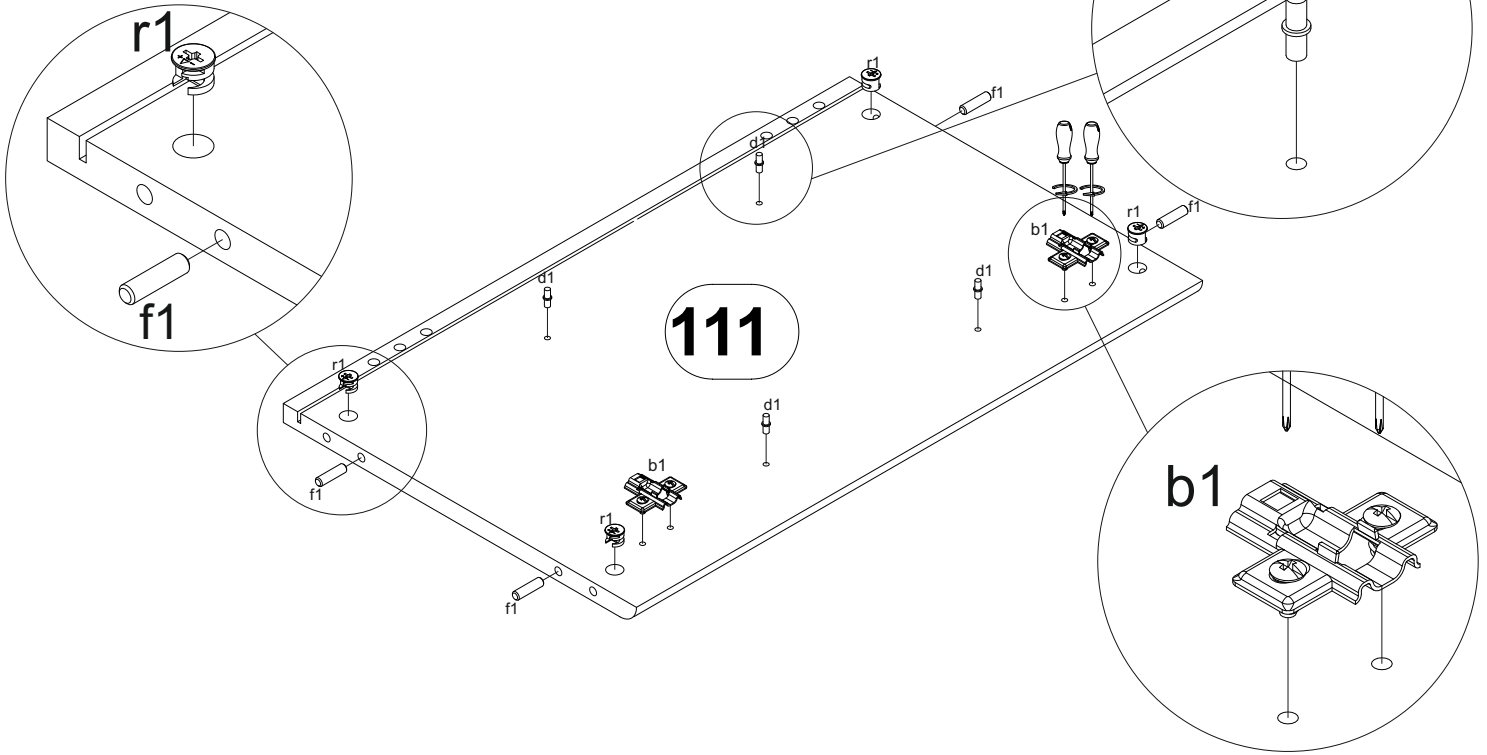
# 3




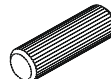

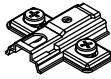
# 4

			
r1	x4 f1	x4 d1	x4 b1

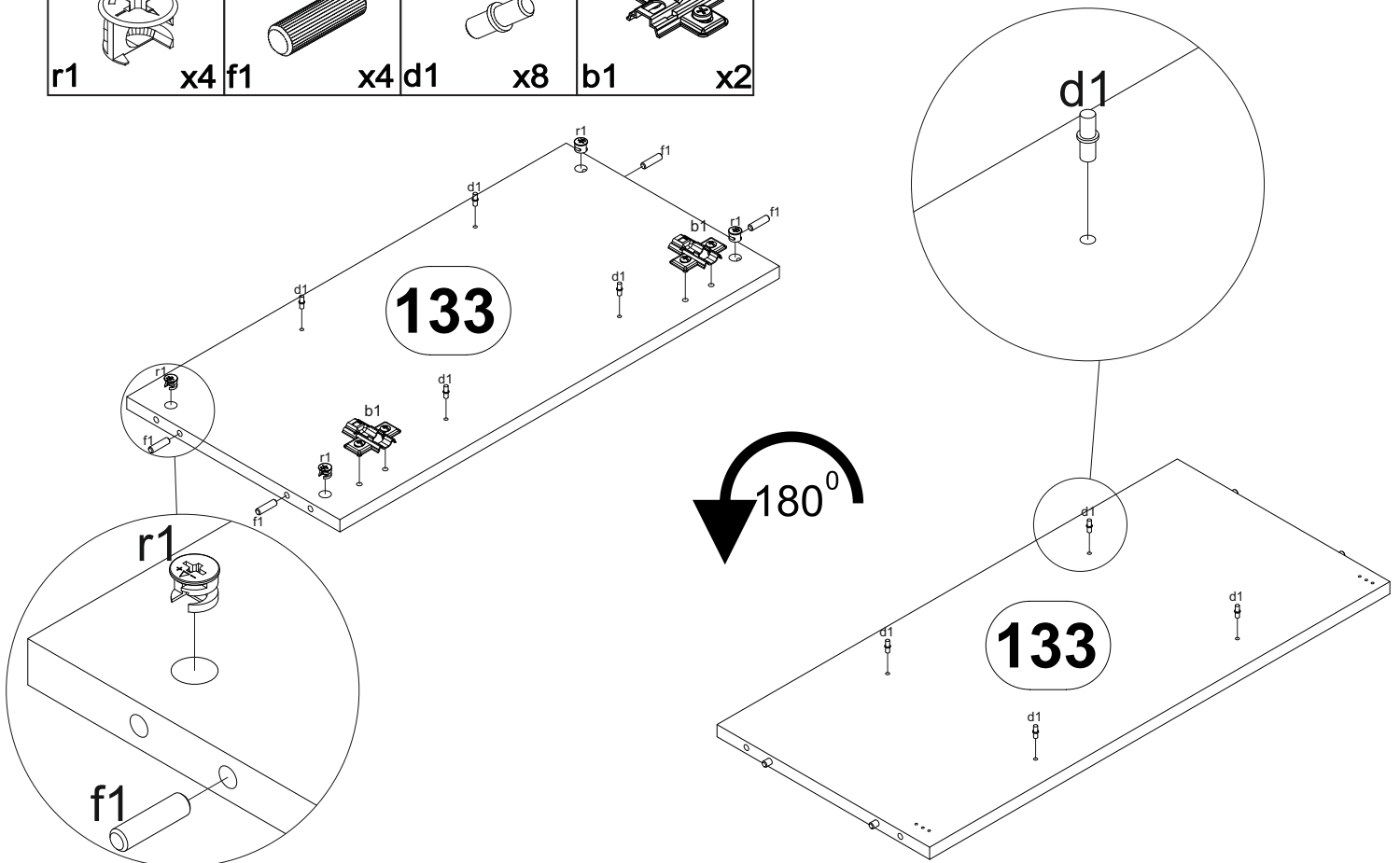
D5mm



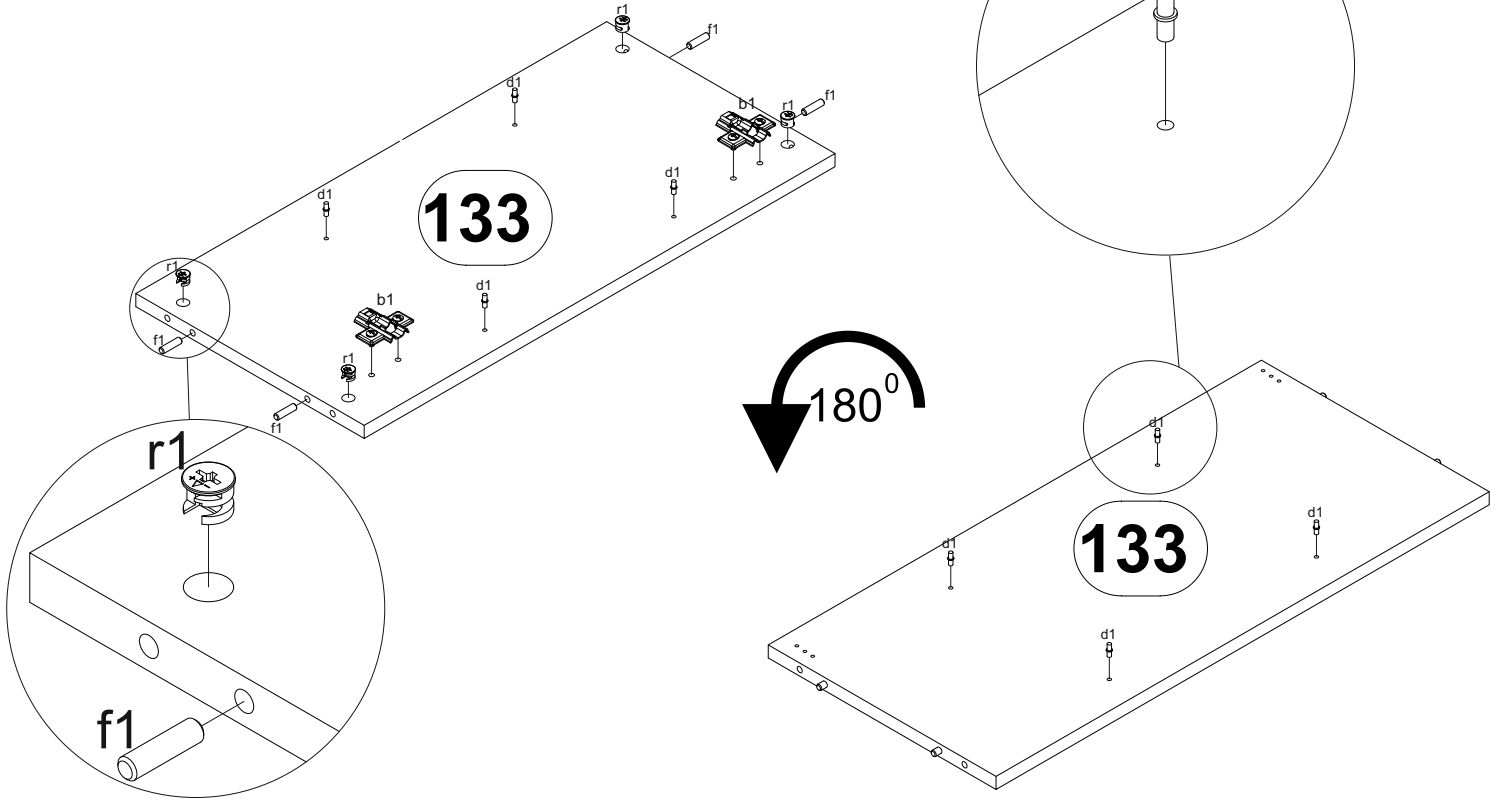
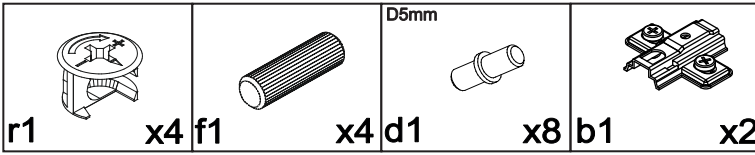
# 5

			
r1	x4 f1	x4 d1	x8 b1

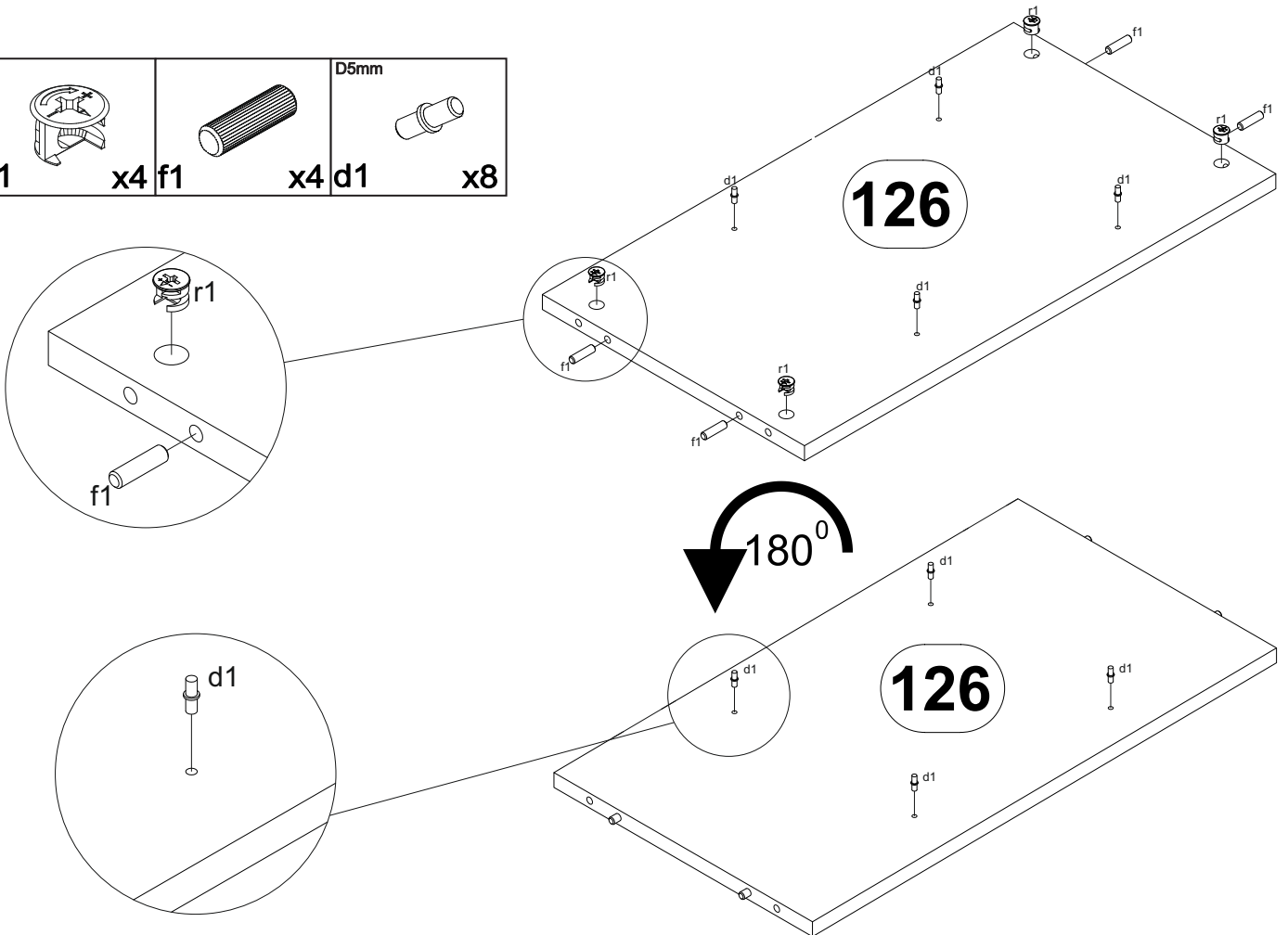
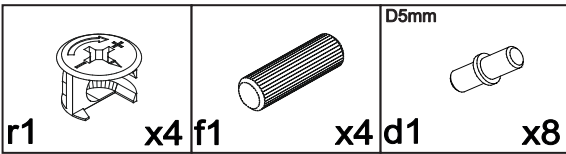
D5mm



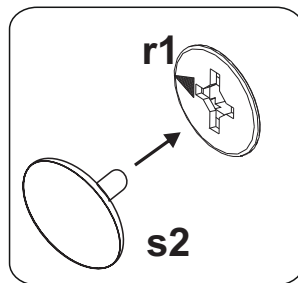
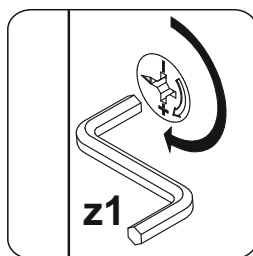
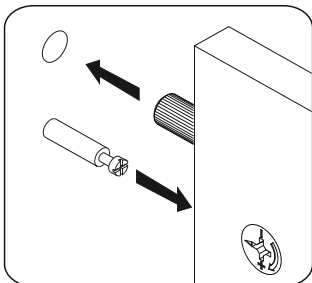
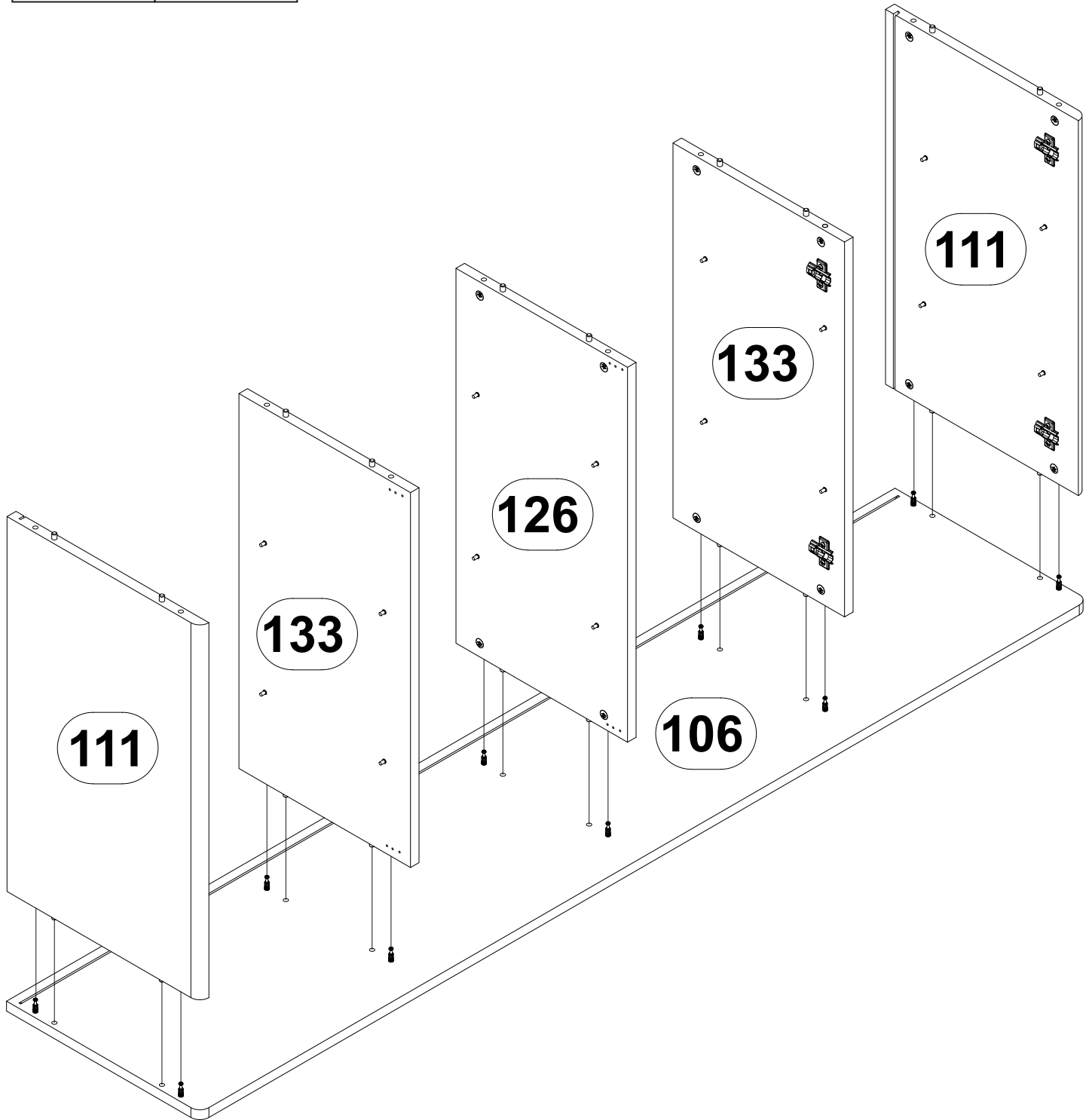
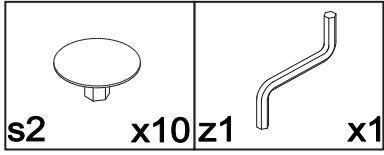
# 6



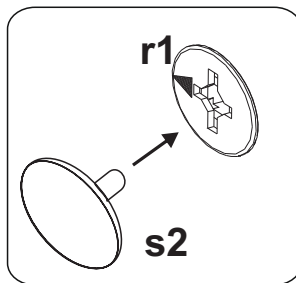
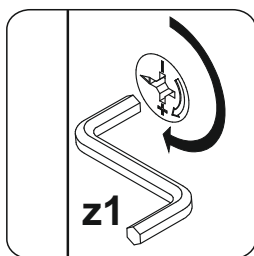
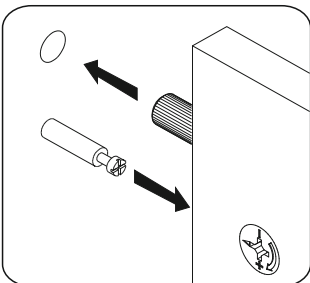
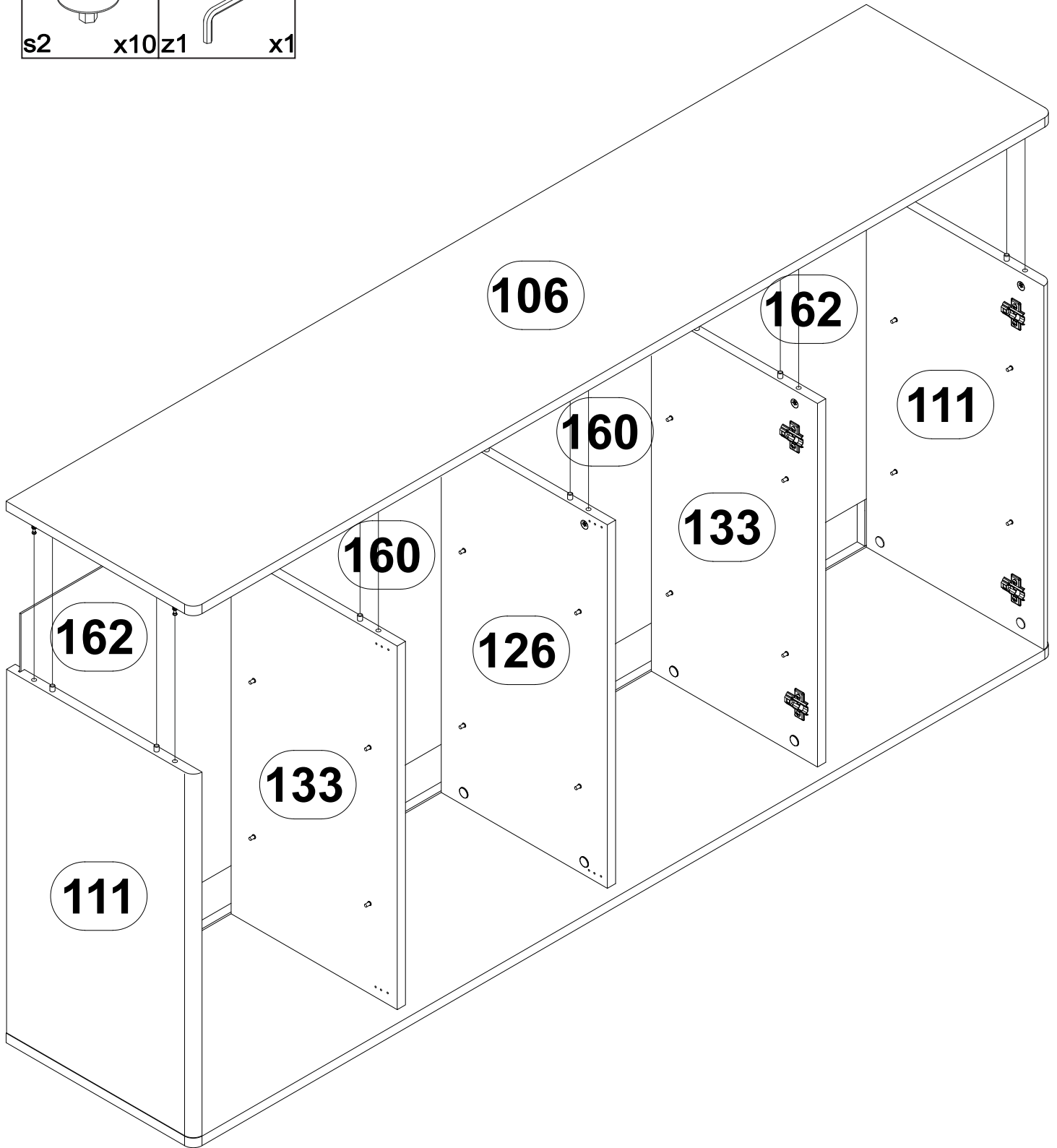
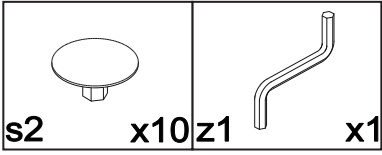
# 7



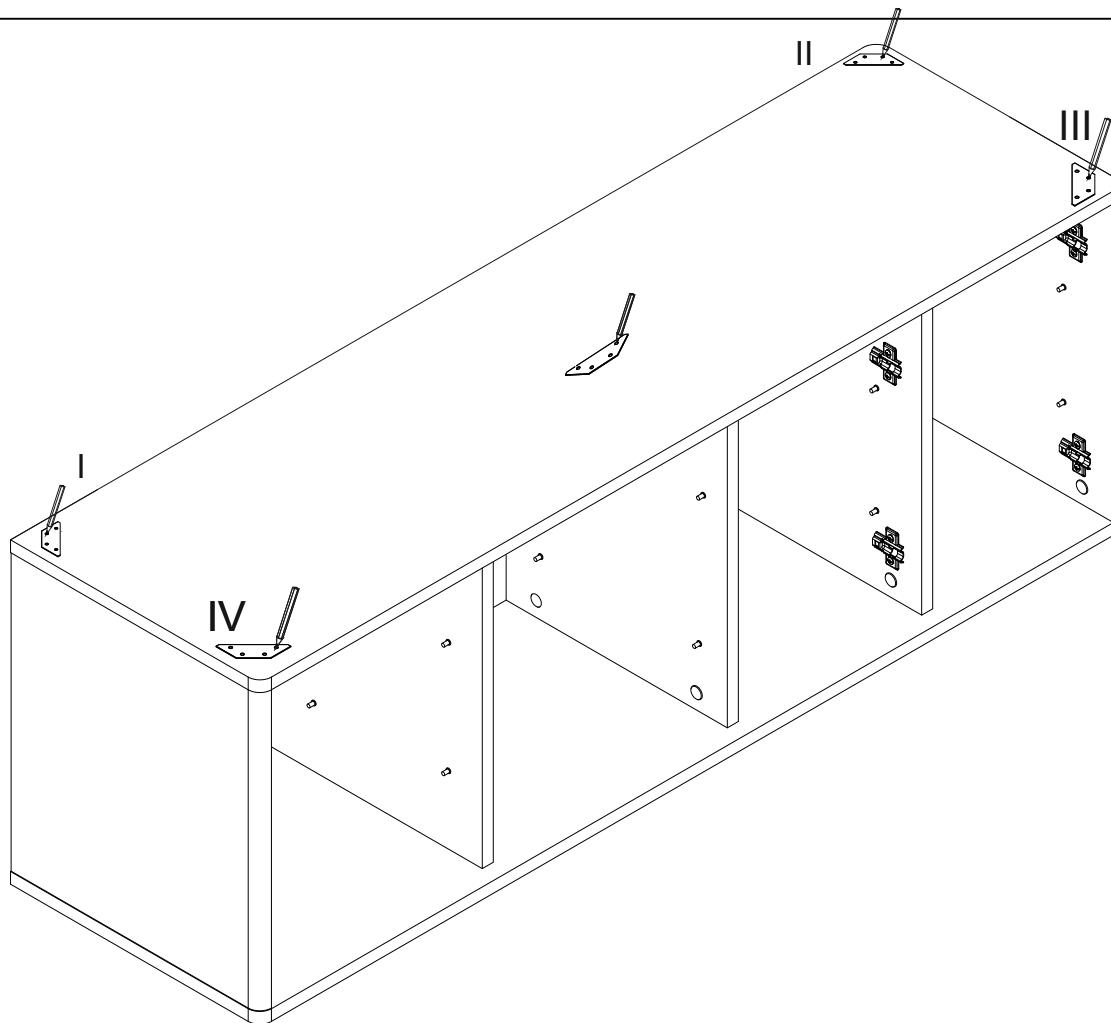
8



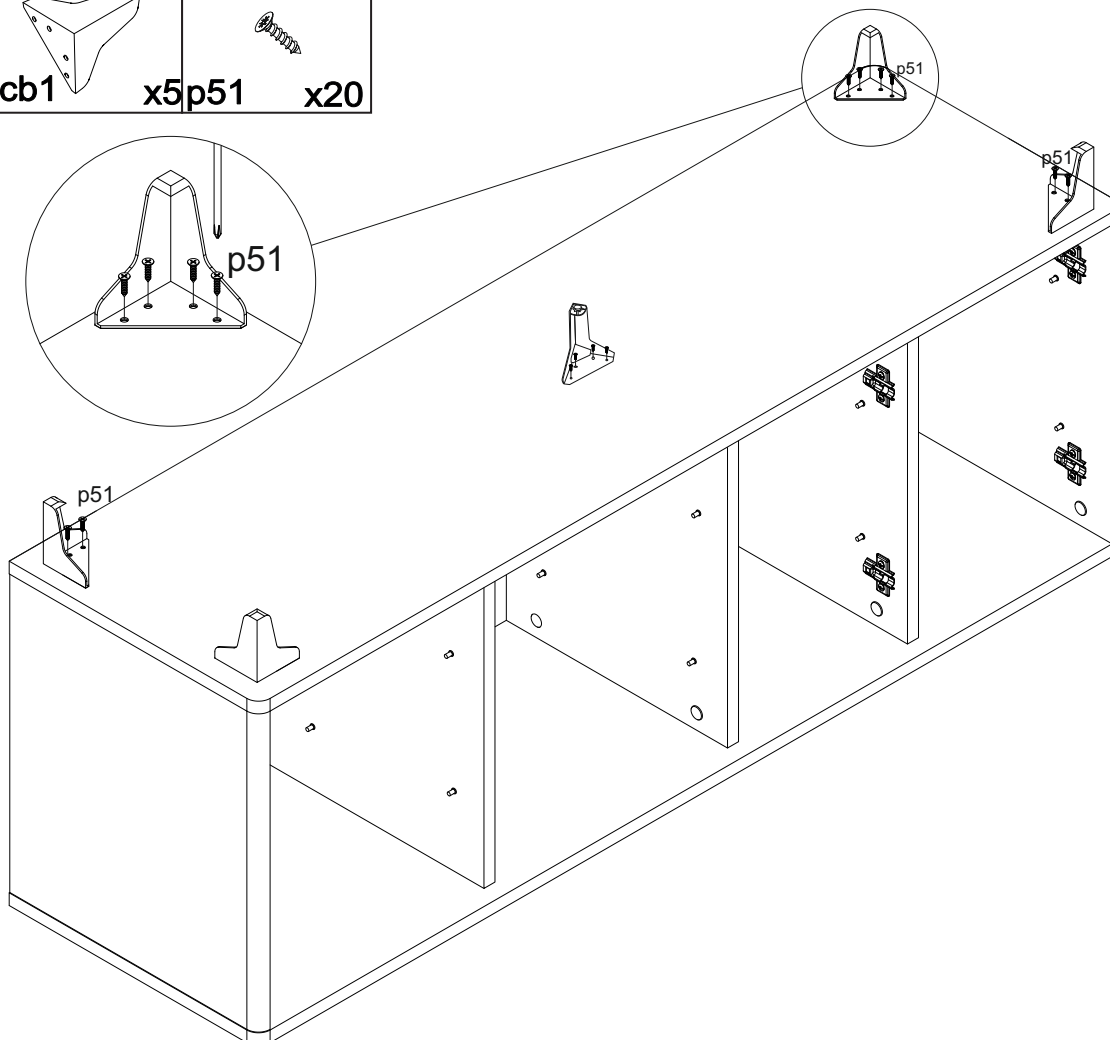
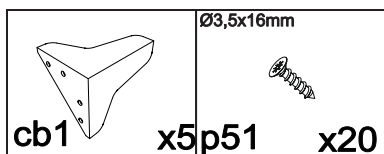
9





10

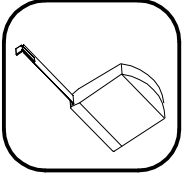


11

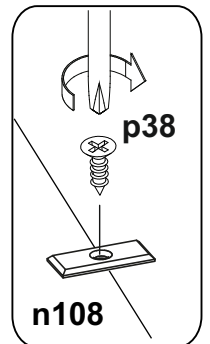
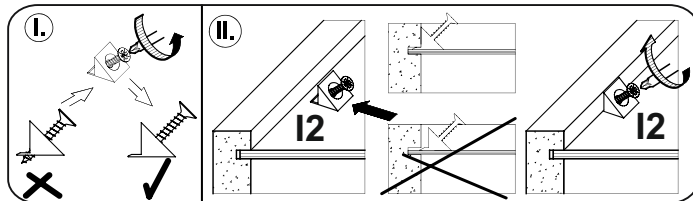
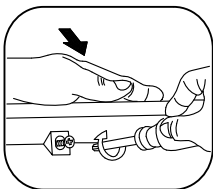
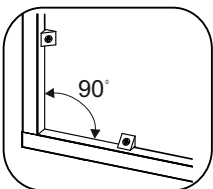
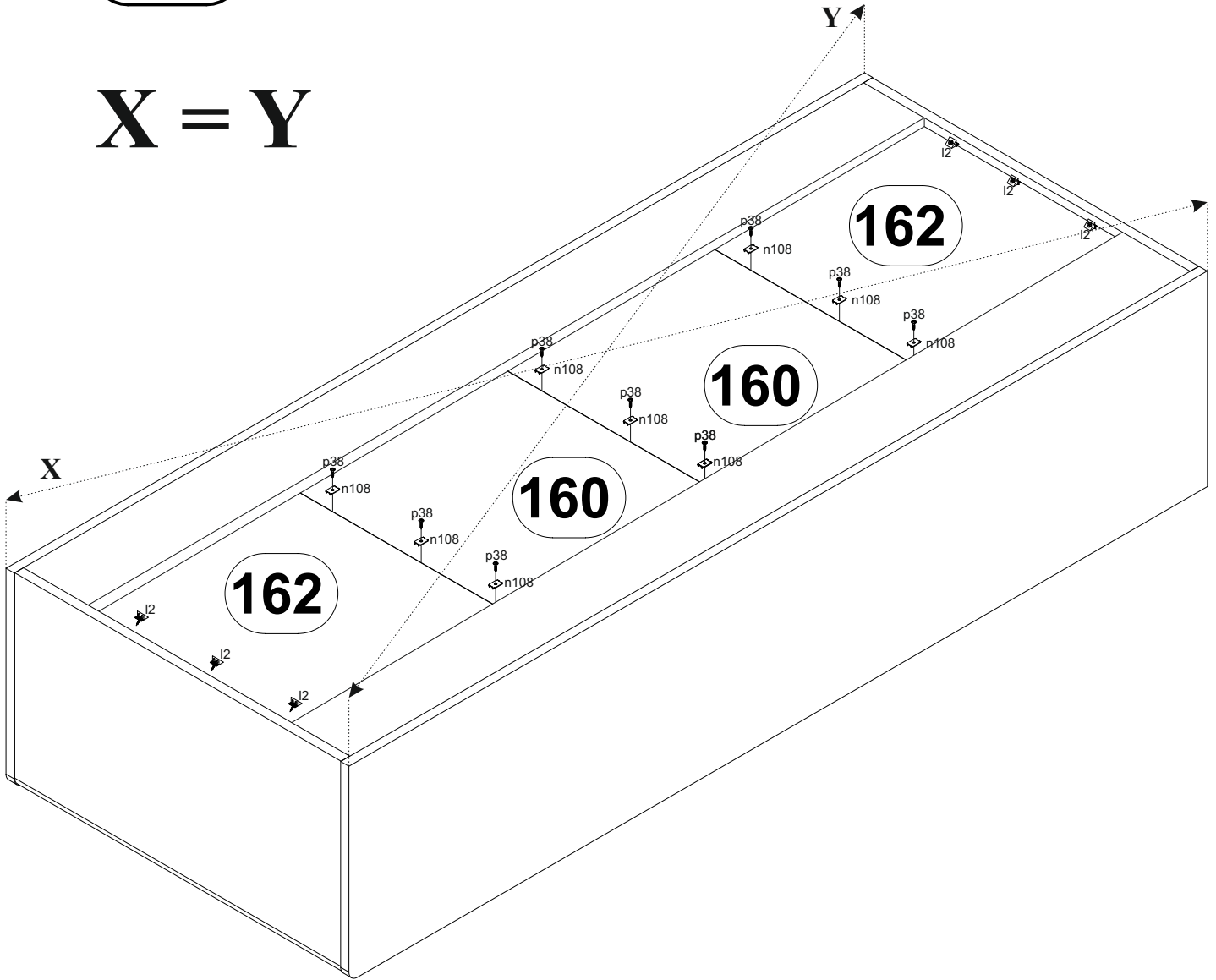


# 12

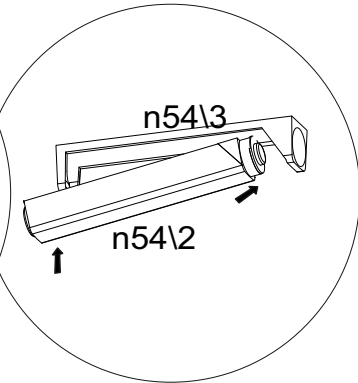
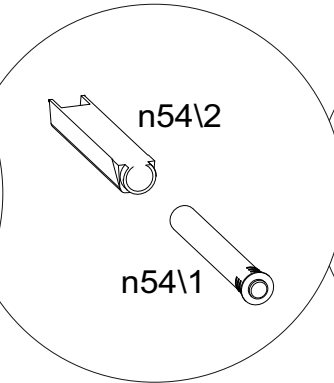
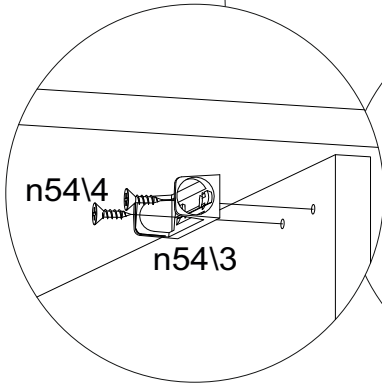
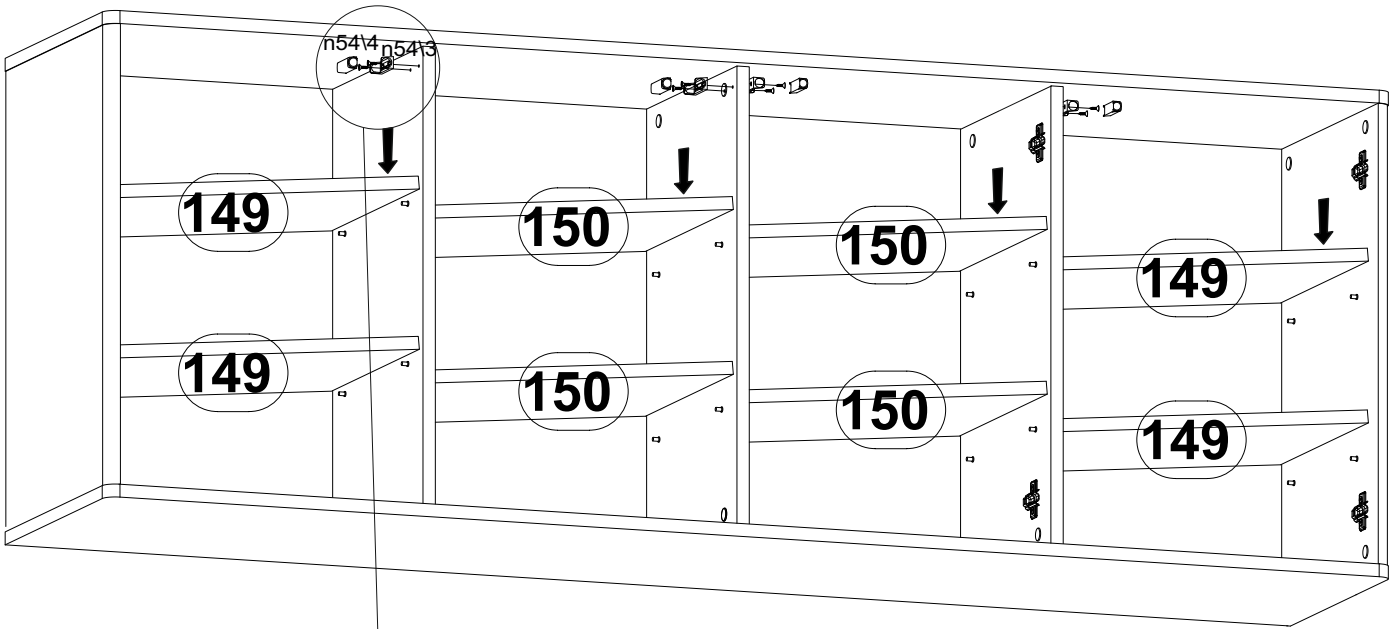
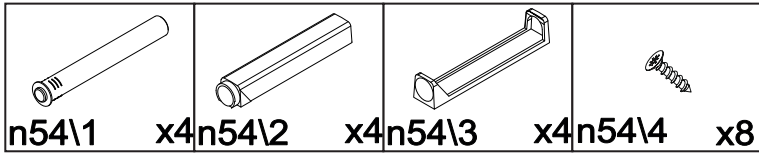
	20x13x3,5/1mm		Ø3,5x16mm		
I2	x20	n108	x12	p51	x12



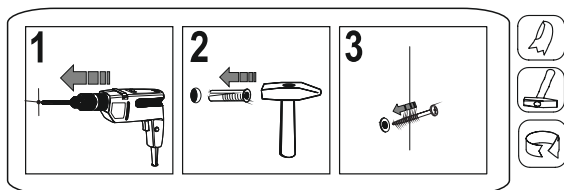
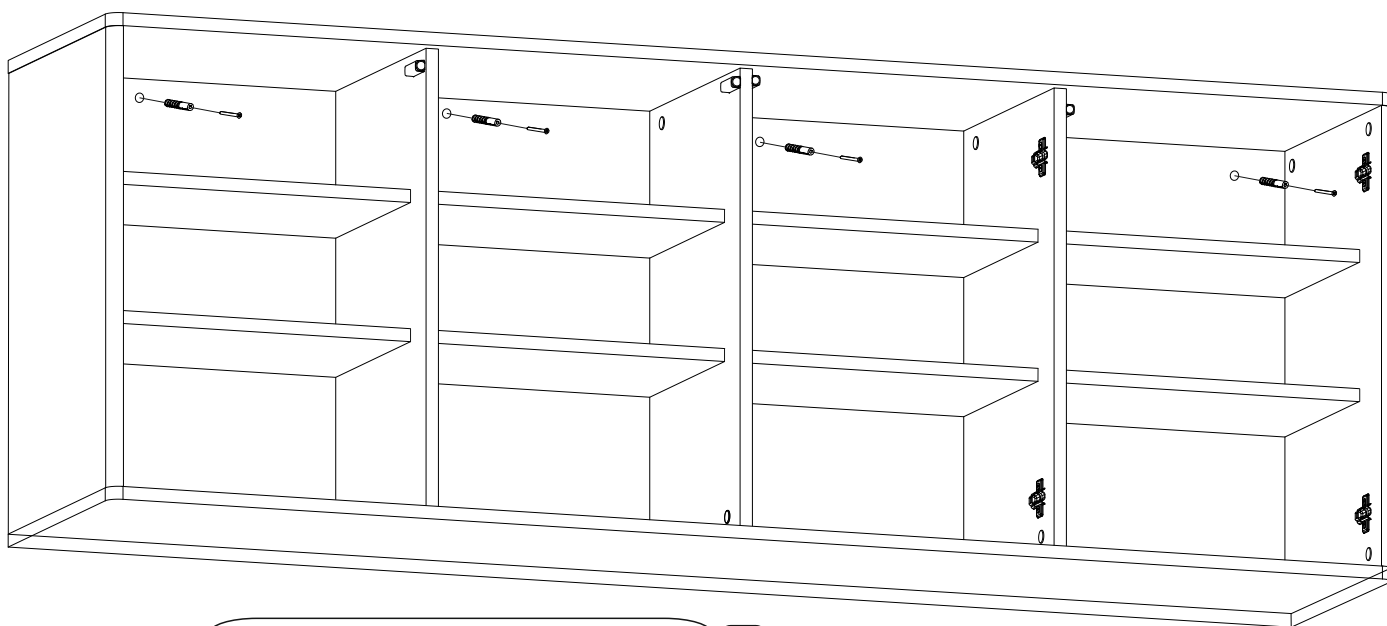
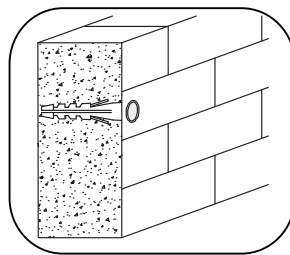
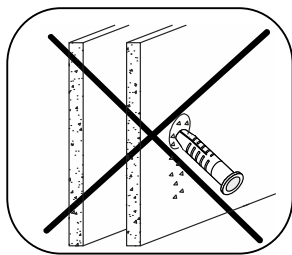
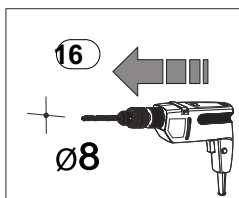
## X = Y



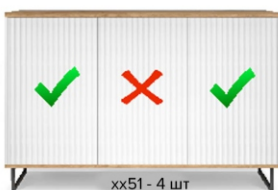
# 13



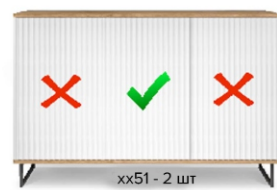
# 14



### ВНУТРЕННИЕ ПЕТЛИ



### ПОЛУНАКЛАДНЫЕ ПЕТЛИ



При установке петель, обратите внимание на их тип (полунакладная) (внутренняя), и устанавливайте их правильно !

When installing hinges, pay attention to their type (полунакладная semi-overlay) (внутренняя internal), and install them correctly!

Топсаларды орнату кезінде олардың түріне (полунакладная жартылай қабаттасу) (внутренняя ішкі) назар аударыңыз және оларды дұрыс орнатыңыз!

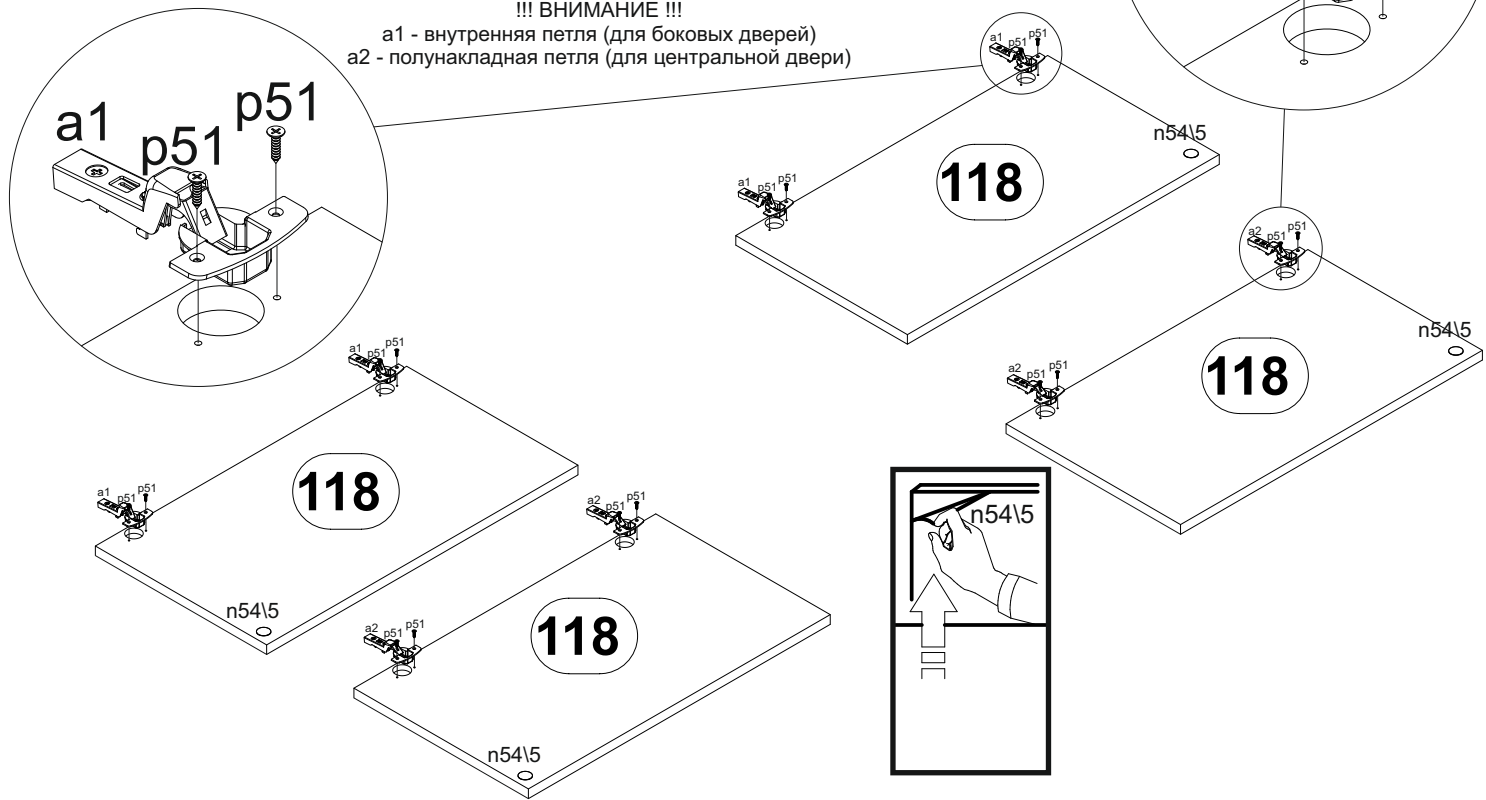
Montując zawiasy należy zwrócić uwagę na ich rodzaj (полунакладная półnakładkowy) (внутренняя wewnętrzny) i zamontować je prawidłowo!

# 15

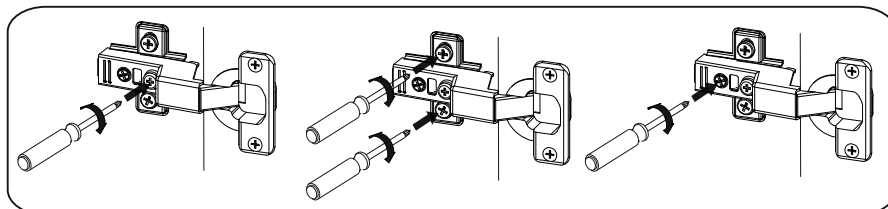
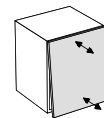
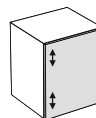
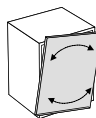
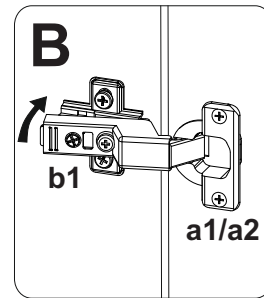
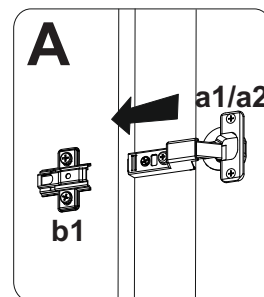
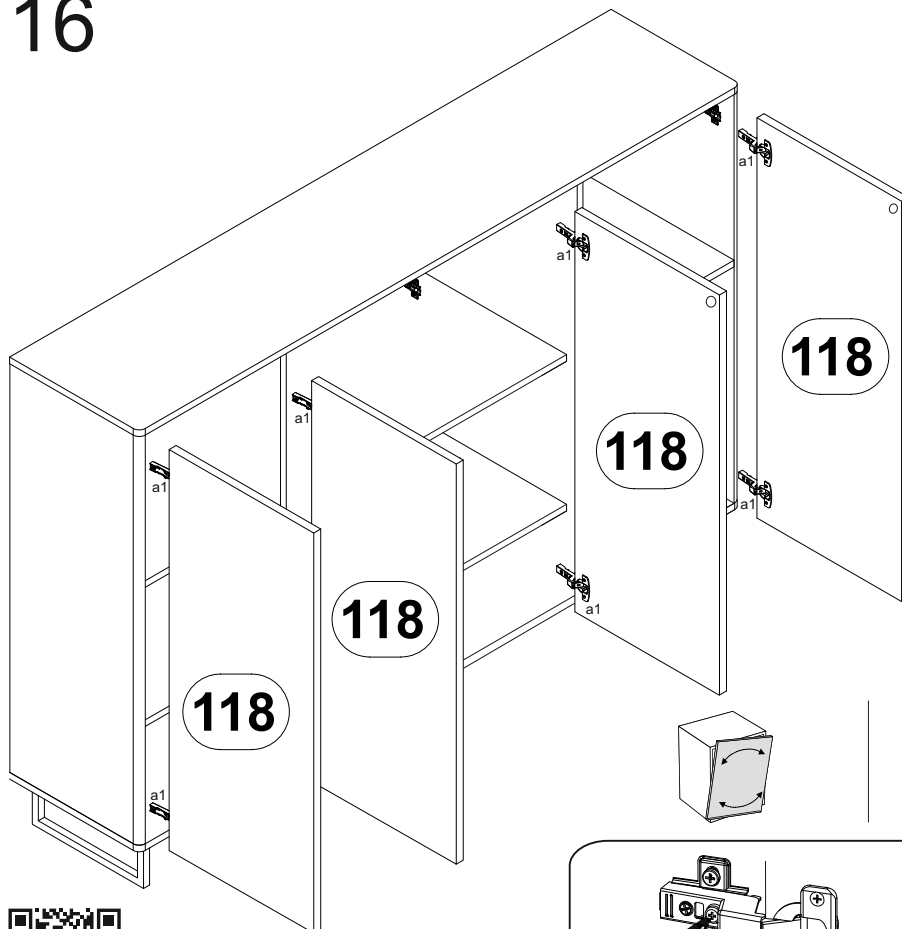
K16				
	a1	x4 a2	x4 p51	x16 n54/5

!!! ВНИМАНИЕ !!!

a1 - внутренняя петля (для боковых дверей)  
a2 - полунакладная петля (для центральной двери)



# 16



ТЕХПОДДЕРЖКА